

Ju 87B

4431

GERMAN WWII DIVE BOMBER 1:144 SCALE PLASTIC KIT

SUPER44 DUAL COMBO!

eduard



ATTENTION * UPOZORNĚNÍ * ACHTUNG * ATTENTION * 注意



Carefully read instruction sheet before assembling. When you use glue or paint, do not use near open flame and use in well ventilated room. Keep out of reach of small children. Children must not be allowed to suck any part, or pull vinyl bag over the head.



Před započatím stavby si pečlivě prostudujte stavební návod. Při používání barev a lepidel pracujte v dobře větrané místnosti. Lepidla ani barvy nepoužívejte v blízkosti otevřeného ohně. Model není určen malým dětem, mohlo by dojít k požití drobných dílů.



lire soigneusement la fiche d'instructions avant d'assembler. Ne pas utiliser de colle ou de peinture à proximité d'une flamme nue, et aérer la pièce de temps en temps. Garder hors de portée des enfants en bas âge. Ne pas laisser les enfants mettre en bouche ou sucer les pièces, ou passer un sachet vinyl sur la tête.



Von dem Zusammensetzen die Bauanleitung gut durchlesen. Kleber und Farbe nicht nahe von offenem Feuer verwenden und das Fenster von Zeit zu Zeit Belüftung öffnen. Bausatz von kleinen Kindern fernhalten. Verhüten Sie, daß Kinder irgendwelche Bauteile in den Mund nehmen oder Plastikfütten über den Kopf ziehen.



組み立てる前に必ず説明書をお読み下さい。接着剤や塗料をご使用の際は、窓を開けて十分な換気をおこない、火のそばでは使用しないで下さい。小さな子供の手の届かない所に必ず保管してください。部品や破片を噛んだり、なめたり、飲んだりすると大変危険です。又、部品を取り出した後のビニール袋は、小さな子供が頭から被ったりすると窒息する恐れがありますので、破り捨てて下さい。

INSTRUCTION SIGNS * INSTR. SYMBOLY * INSTRUKTION SINNBILDEN * SYMBOLES * 記号の説明



OPTIONAL
VOLBA



BEND
OHNOU



OPEN HOLE
VYVRTAT OTVOR



SYMMETRICAL ASSEMBLY
SYMETRICKÁ MONTÁŽ



REMOVE
ODŘIZNOU



REVERSE SIDE
OTOČIT



APPLY EDUARD MASK
AND PAINT
POUŽIT EDUARD MASK
NABARVIT



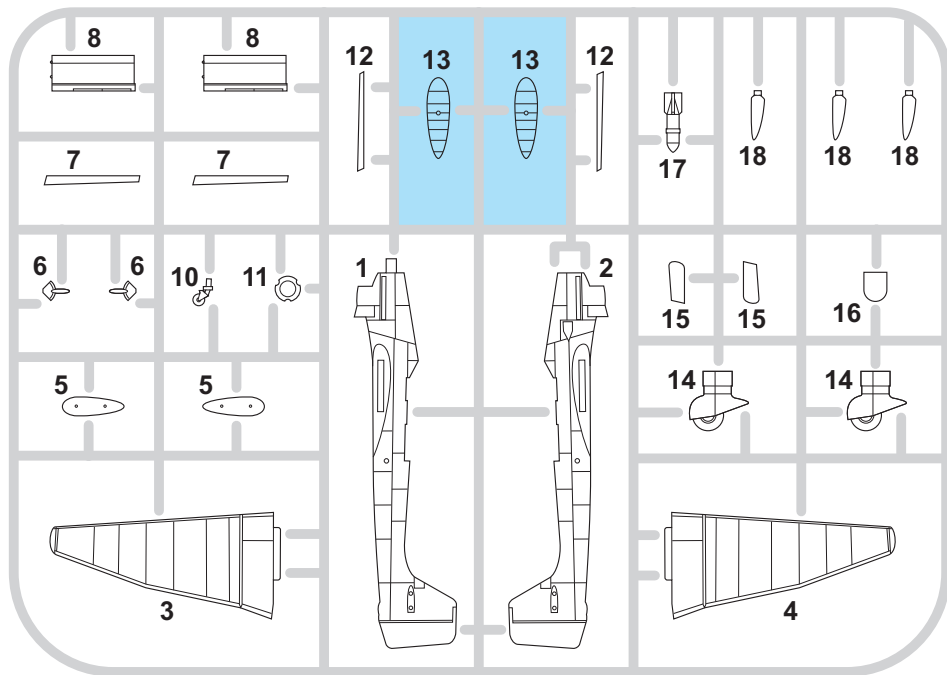
GSI Creos (GUNZE)			
AQUEOUS	Mr.COLOR		
H 64	C17	DARK GREEN	RLM71
H 65	C18	BLACK GREEN	RLM70
H 66	C119	SANDY BROWN	RLM79
H 67	C115	LIGHT BLUE	RLM65
H 70	C60	GRAY	RLM02

GSI Creos (GUNZE)		
AQUEOUS	Mr.COLOR	
H 77	C137	TIRE BLACK
H 316	C316	WHITE
Mr.METAL COLOR		
MC214		DARK IRON



PLASTIC PARTS

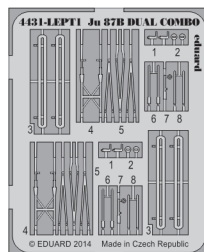
<A 2 pcs.

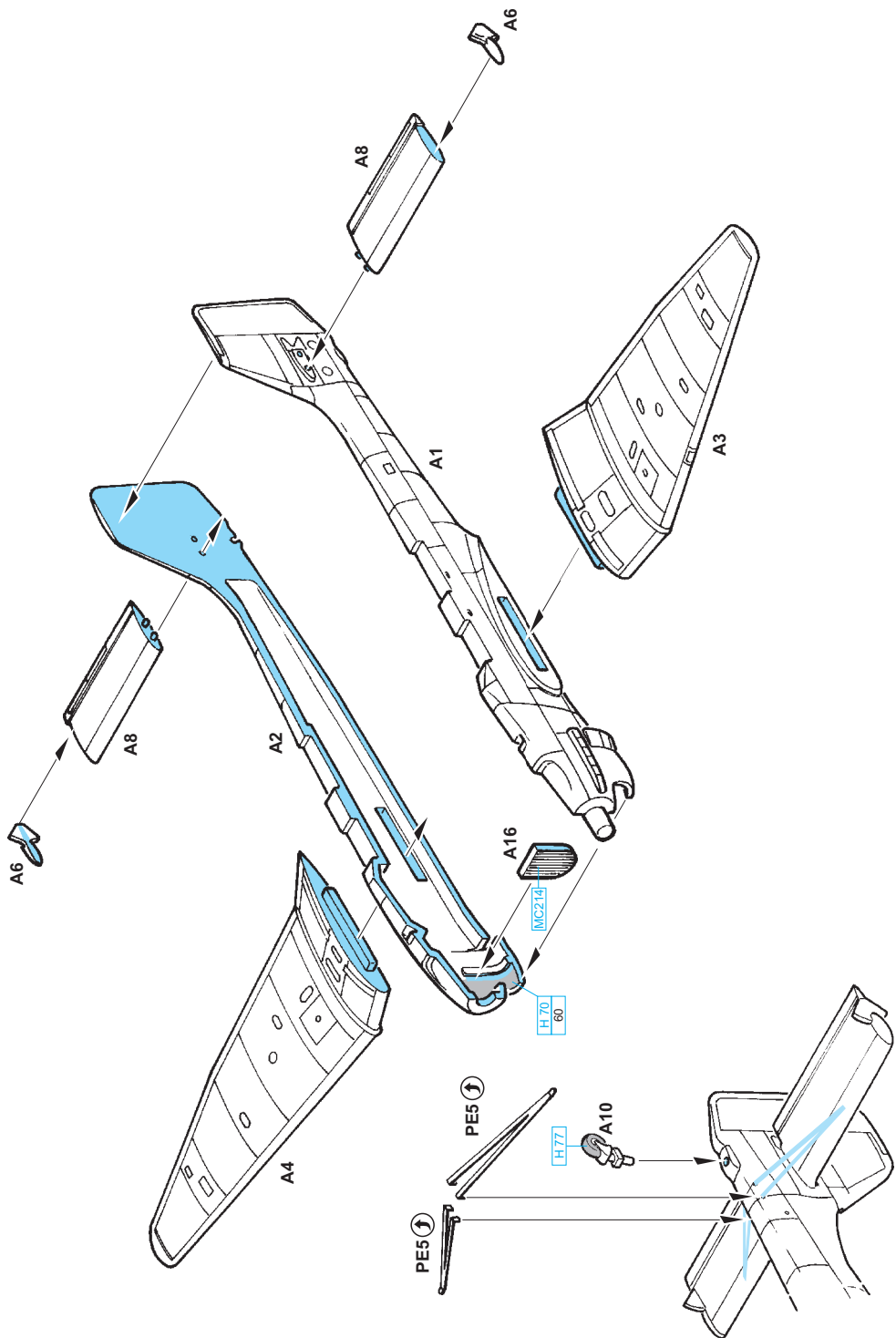


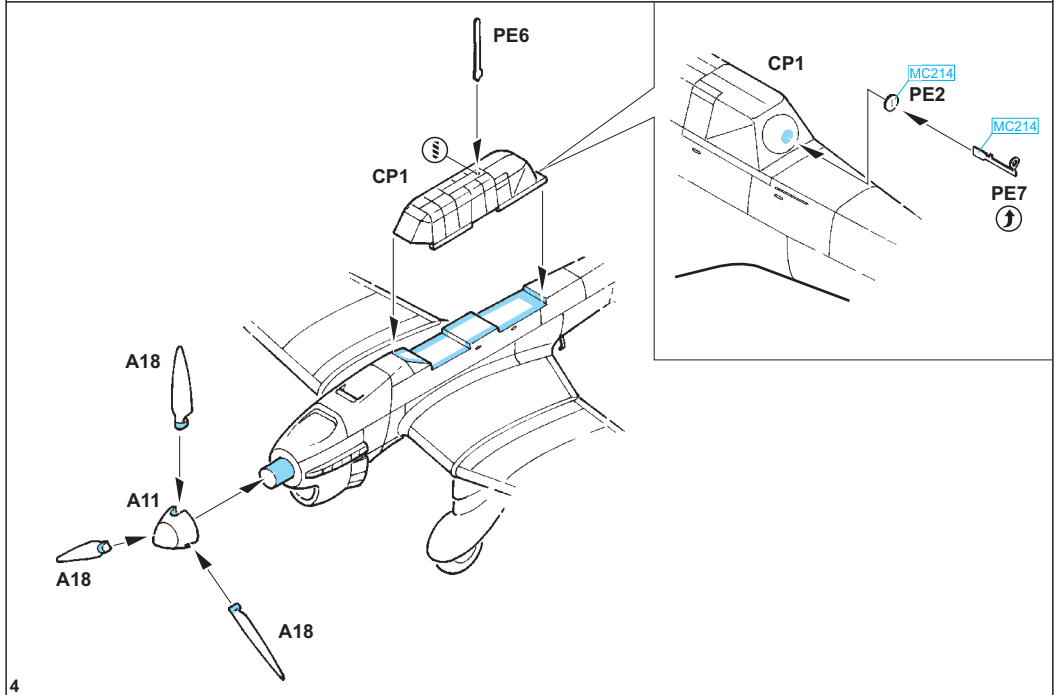
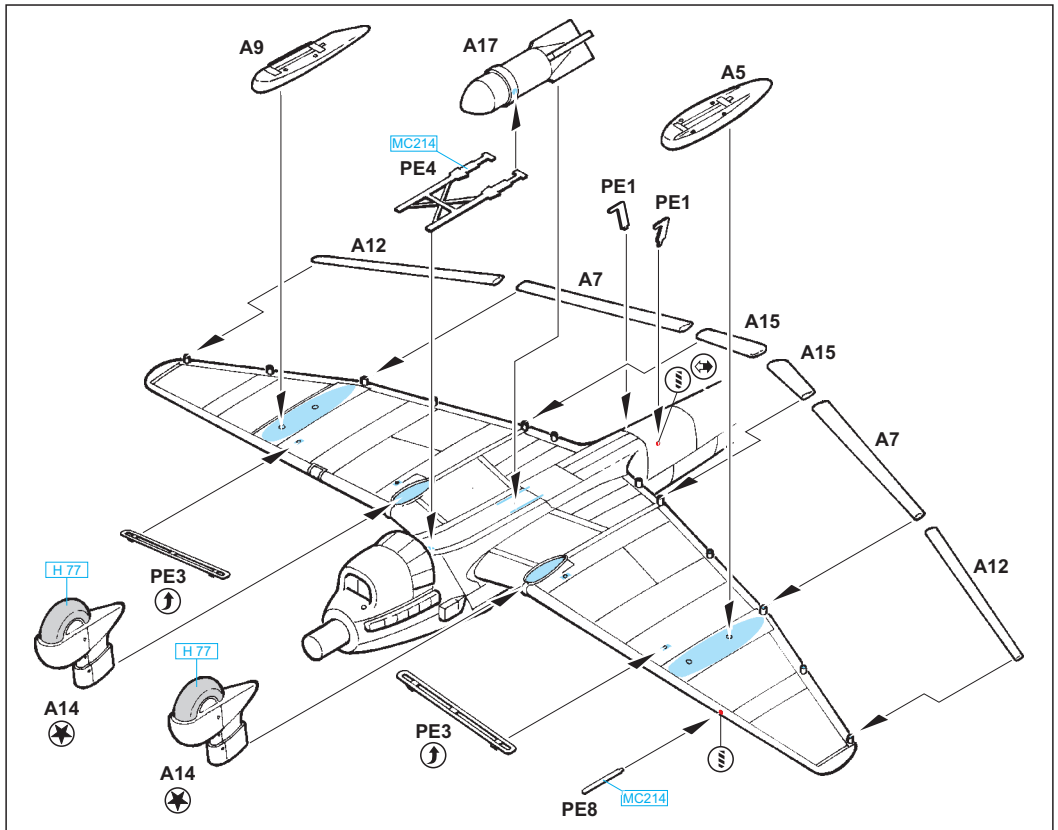
CLEAR PARTS
2 pcs.

CP1 

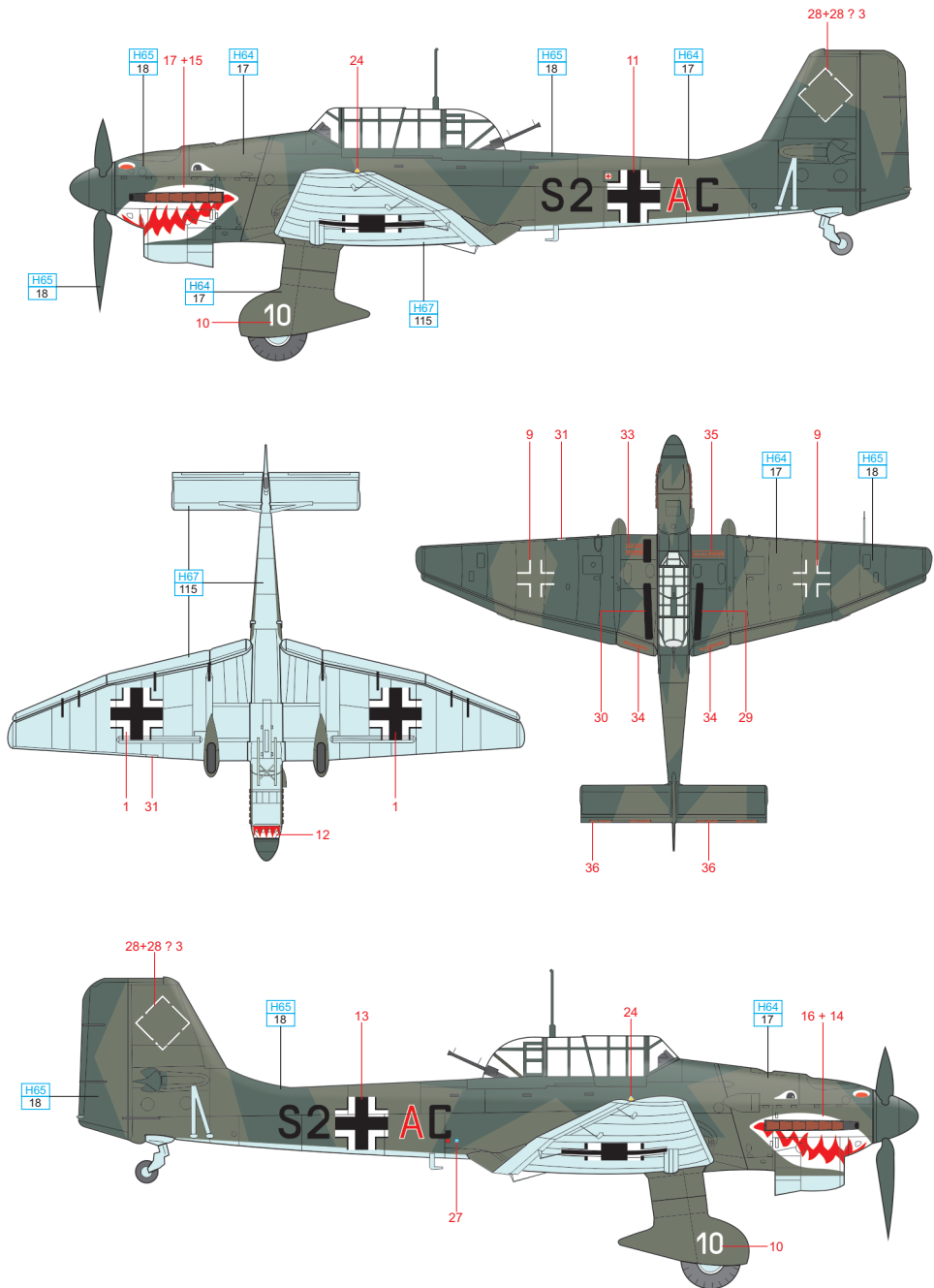
PE - PHOTO ETCHED
DETAIL PARTS







A Ju 87B-1, Flown by Maj. Alfons Orthofer, II./StG 77



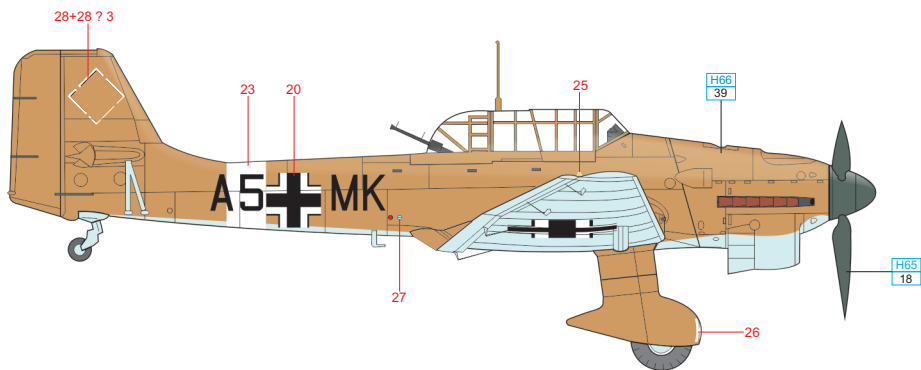
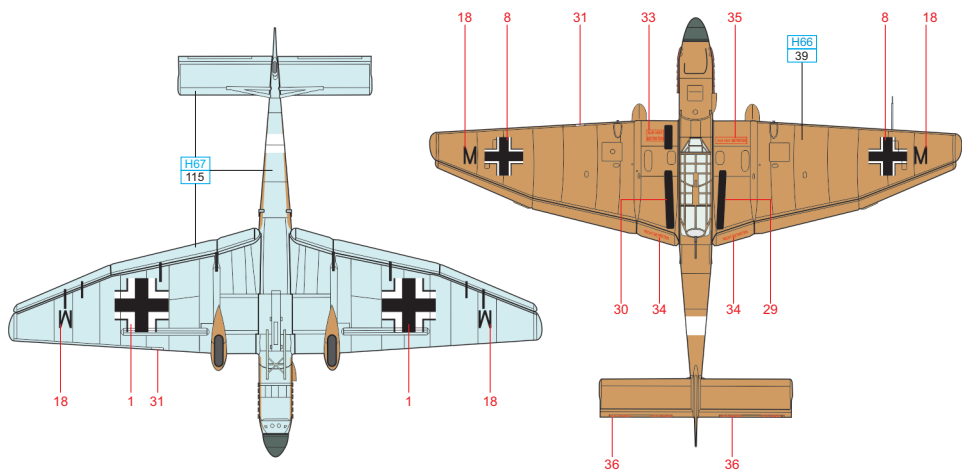
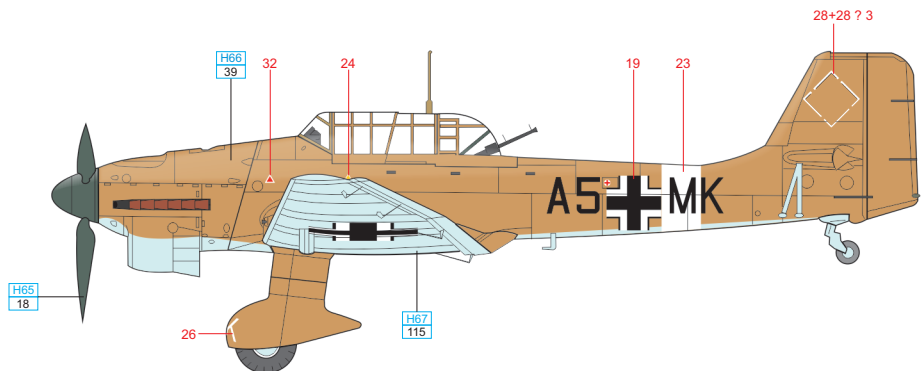
RLM 65 H67 115

RLM 71 H64 17

RLM 70 H65 18

eduard

B Ju 87B-2 trop, 2./StG 1, Derna/Libya, October 1941



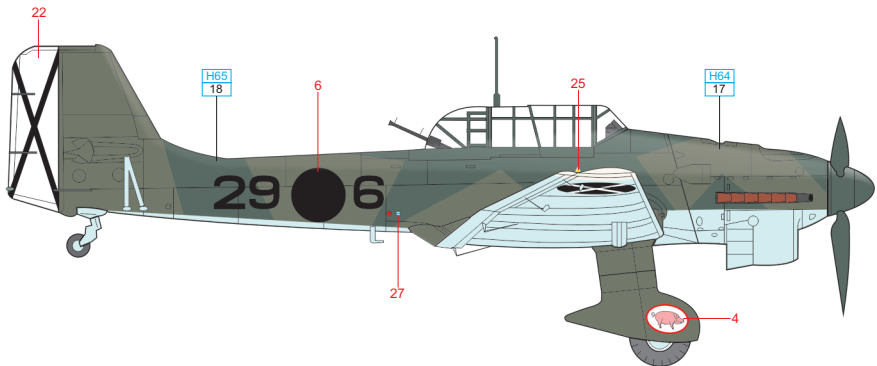
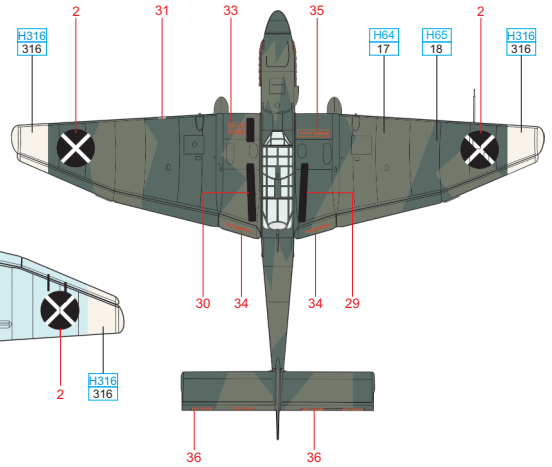
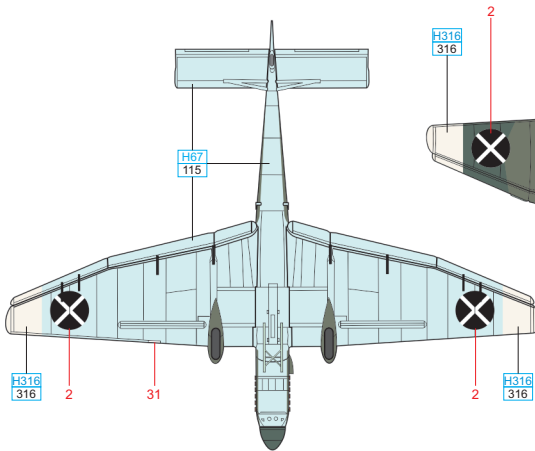
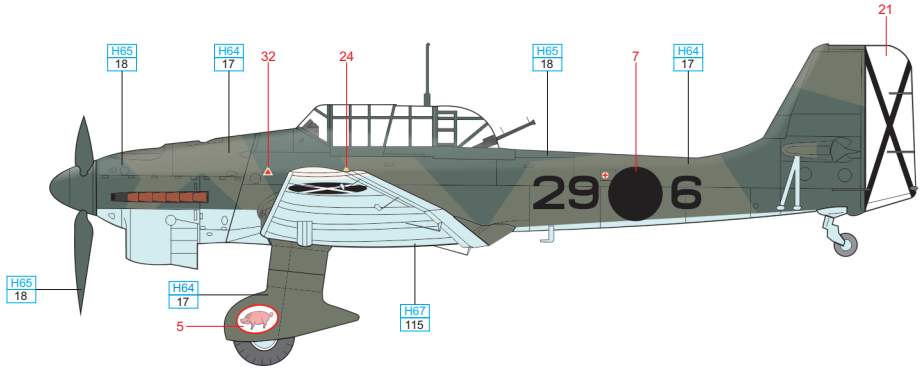
RLM 65 H67 115

RLM 79 H66 39

RLM 70 H65 18

eduard

C Ju 87B, 5.J/88 Legion Condor, Catalonia/Spain, January 1939



WHITE	H316 316	RLM 65	H67 115	RLM 71	H64 17	RLM 70	H65 18
-------	-------------	--------	------------	--------	-----------	--------	-----------

eduard

1/144
SCALE

SUPER44

DUAL COMBO!

Ju 87G

Cat. No. 4430



DUAL COMBO!
Spitfire Mk. IXe

Cat. No. 4428

DUAL COMBO!

Spitfire Mk. IXc

Cat. No. 4429



Ju 52 airliner

Cat. No. 4423

Ju 52

Cat. No. 4424

