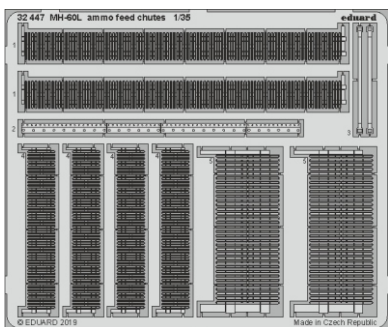


MH-60L ammo feed chutes

eduard
32 447

1/35 detail set for 1/35 KITTY HAWK kit • sada detailů pro stavebnici 1/35 KITTY HAWK



- APPLY EXPRESS MASK AND PAINT BEFORE GLUING
POUŽIT EXPRESS MASK NABARVIT PŘED SLEPENÍM
- SYMMETRICAL ASSEMBLY
SYMETRICKÁ MONTÁŽ
- REMOVE
ODSTRANIT
- GRIND
OBROUSIT
- DRILL HOLE
VRTAT OTVOR
- BEND
OHNOUT
- OPTION
VOLBA
- REPLACE
NAHRADIT
- 1** COLORED ETCHED PARTS
LEPTANÉ BAREVNÉ DÍLY
- 1** ETCHED PARTS
LEPTANÉ NEBAREVNÉ DÍLY
- 1** ORIGINAL KIT PARTS
PŮVODNÍ DÍLY STAVEBNICE

ORIGINAL KIT PARTS PŮVODNÍ DÍLY STAVEBNICE	PHOTO-ETCHED PARTS LEPTANÉ DÍLY	PARTS TO BE REMOVED DÍLY K ODSTRANĚNÍ	FILL TMELIT
-----------------------------------------------	------------------------------------	------------------------------------------	----------------

step 1

cut pasteboard template for parts : **1,4**

for **1** w= 2,6mm, l= 100mm
for **4** w= 2,6mm, l= 55mm

1 2 pcs.
4 **PE 23** 4 pcs.

step 2

1 2 pcs.
4 4 pcs.

step 3

take out pasteboard template

FOR VERSION MG-134/ A

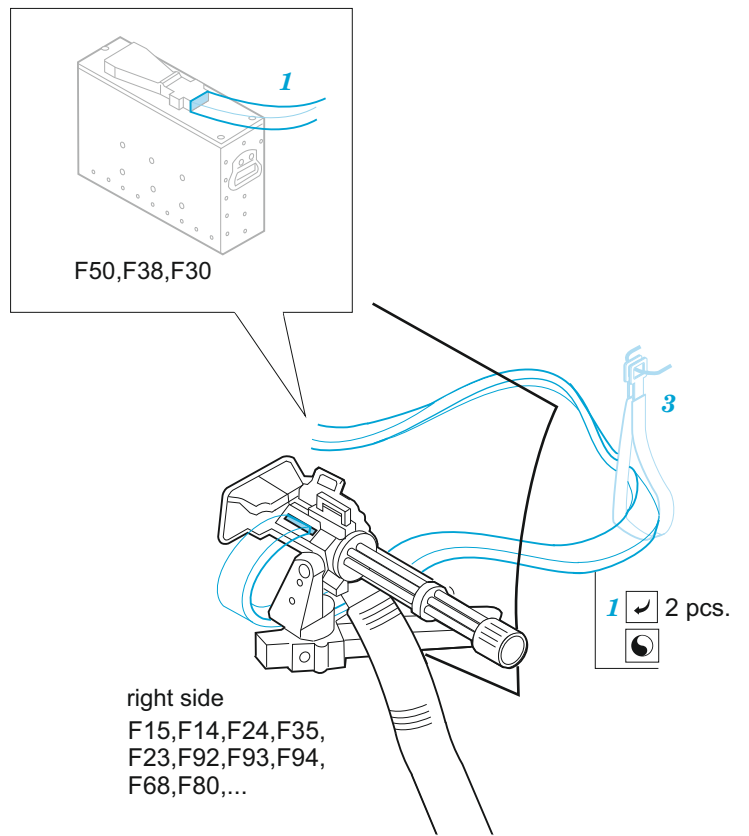
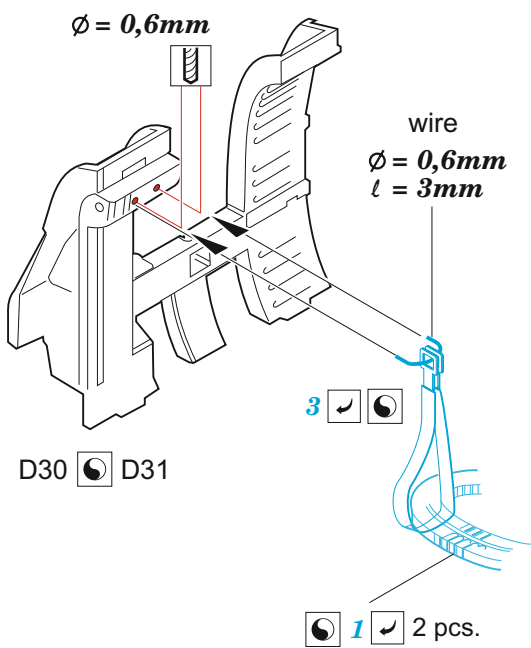
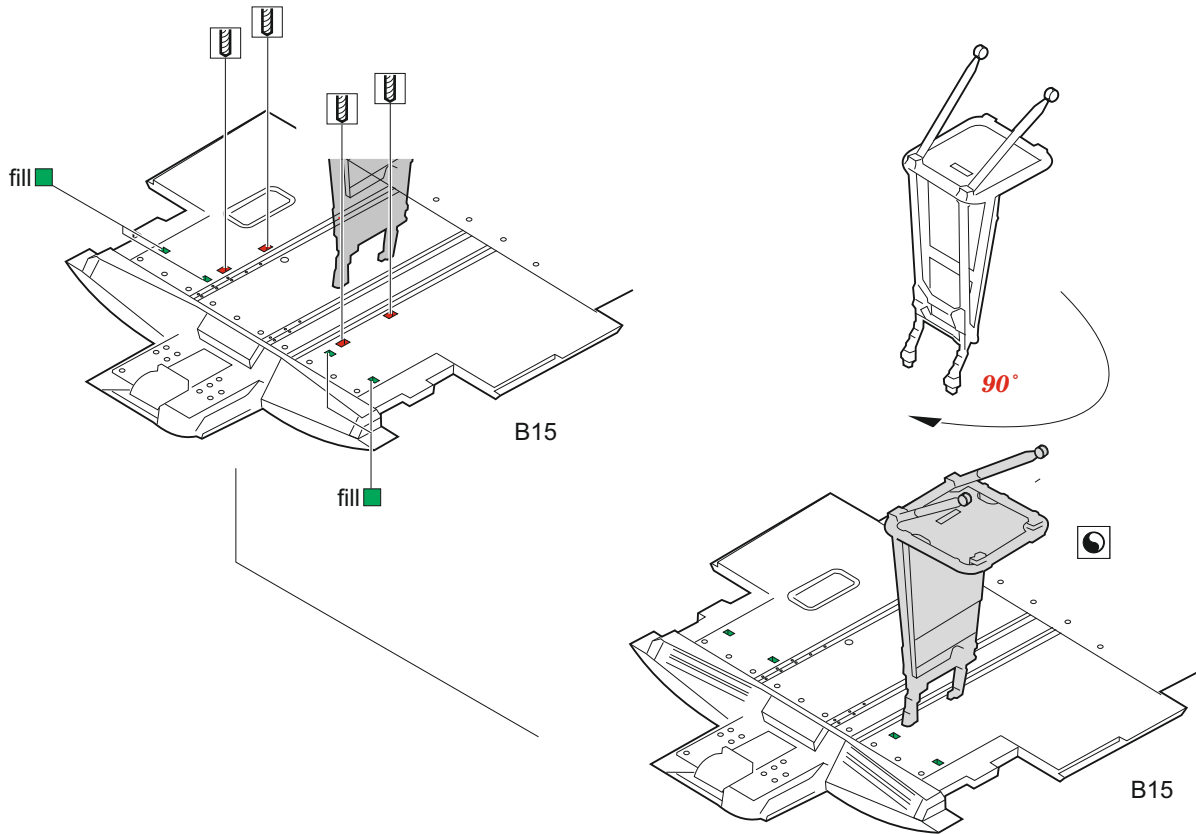
4 4 pcs.
 PE 23

GAU-21 Machine Gun Assemble

left side

F15,F14,F24,F35,
F23,F92,F93,F94,
F68,F80,...

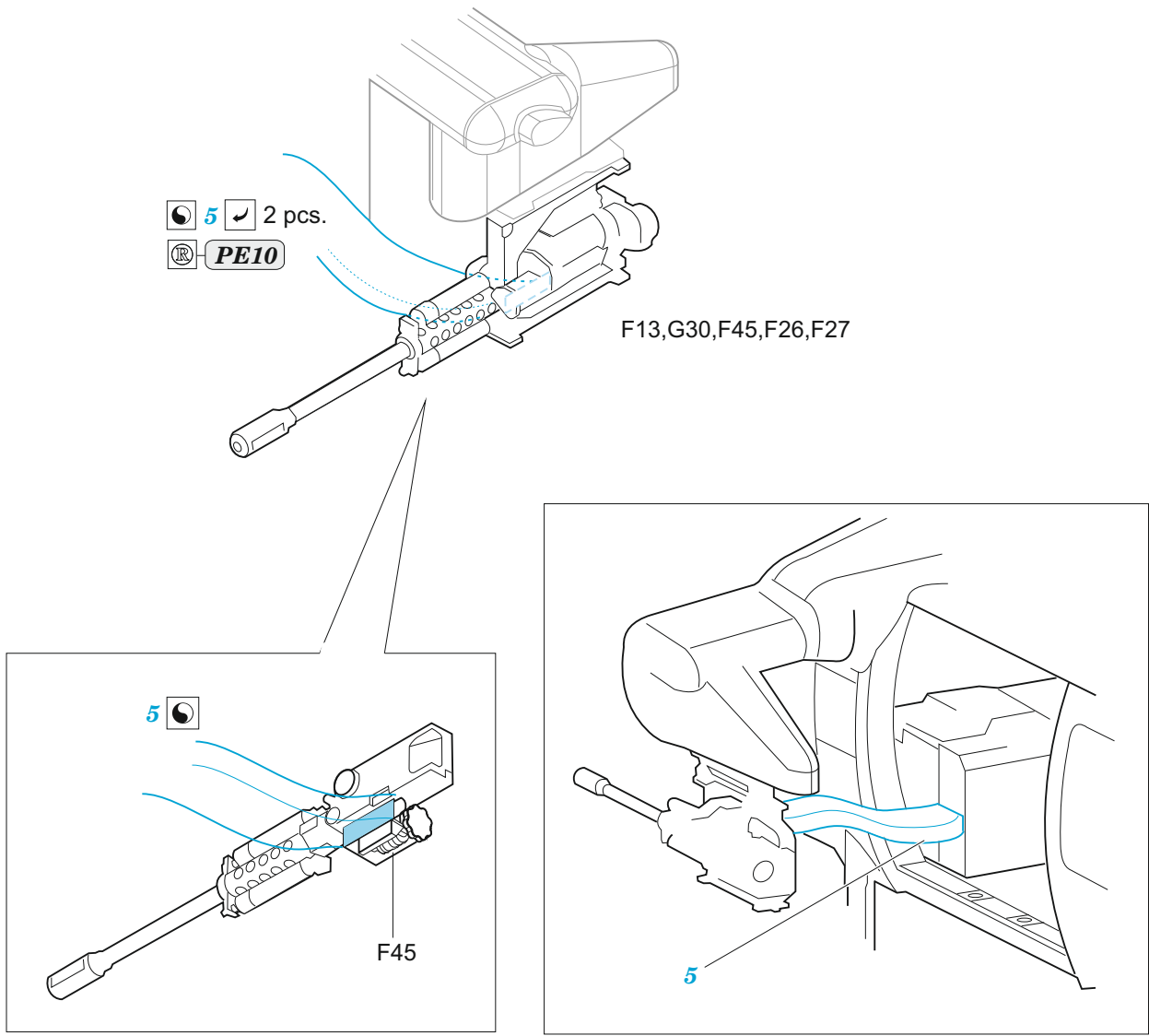
FOR VERSION MG-134/ B



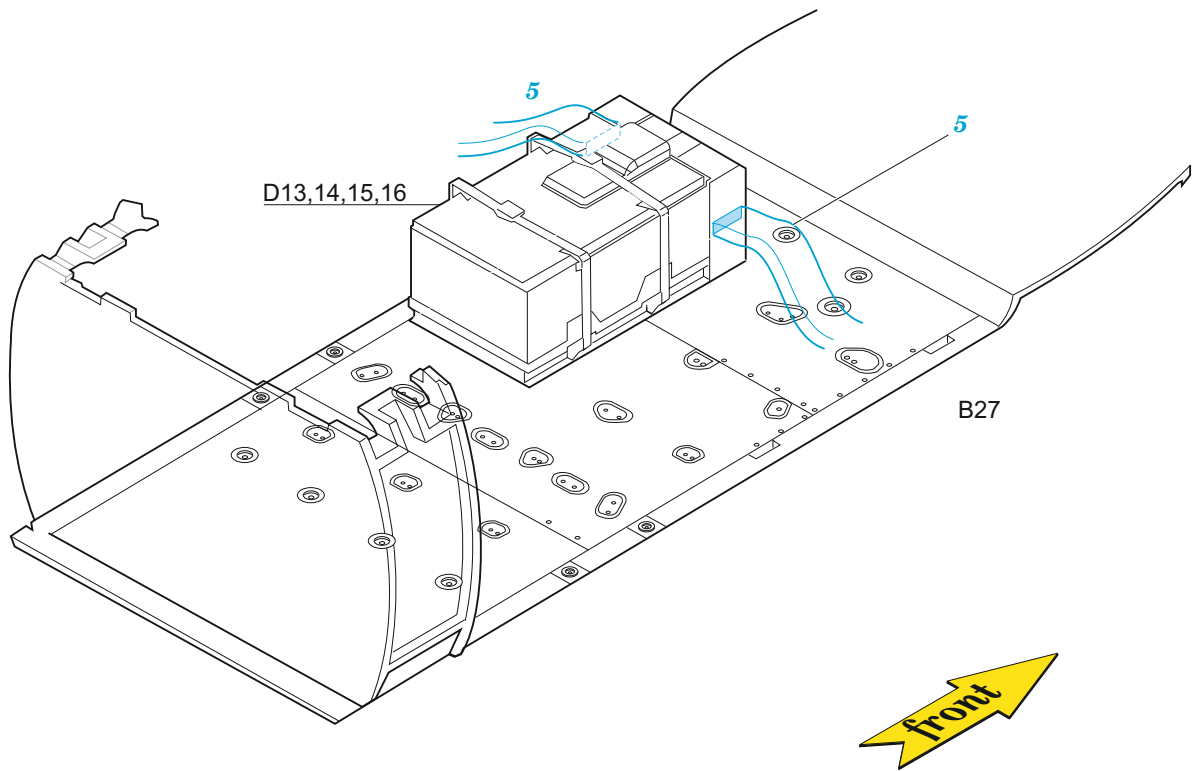
FOR VERSION M230A-1

5 2 pcs.
PE10

F13,G30,F45,F26,F27



FOR VERSION: M230A-1



?

FOR VERSION: MG-134/B

