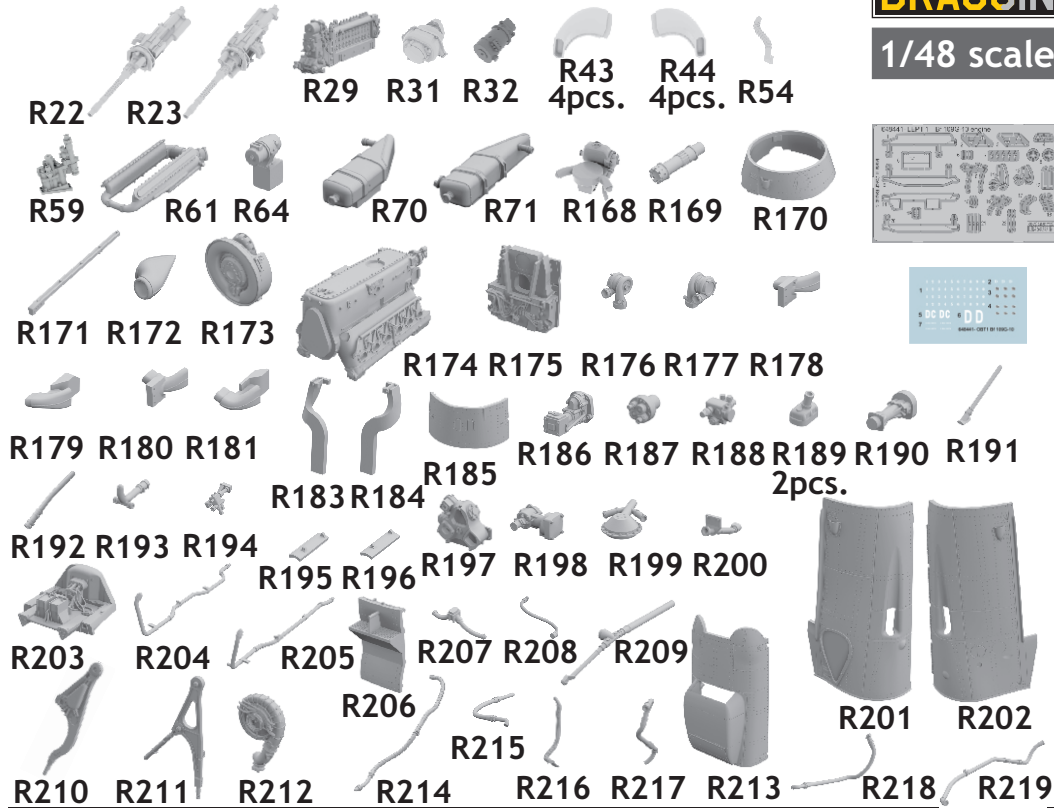


648 441 Bf 109G-10 engine

for Eduard kit - pro stavěbnici Eduard



1/48 scale



COLOURS

GSI Creos (GUNZE)			Mr.METAL COLOR	
AQUEOUS	Mr.COLOR			
[H 8]	[C 8]	SILVER	[MC211]	CHROME SILVER
[H 12]	[C 33]	FLAT BLACK	[MC214]	DARK IRON
[H 70]	[C 60]	RLM02 GRAY		
	[C 92]	SEMI GLOSS BLACK		

This product contains metal and resin detail parts for upgrading scale plastic models. When selecting this set make sure that it is for the kit mentioned in product name as these sets are made specifically for that kit. When upgrading the model some cutting or corrections may be necessary for parts to fit accurately. **WARNING!** This set contains small and sharp parts. Work carefully in a ventilated and well-lit room. Safety glasses are recommended. This product is not suitable for children below 14 years of age.

Tento výrobek obsahuje leptané a odlévané detaily pro úpravu a vylepšení plastického modelu. Při výběru sady kovových detailů zkontrolujte, zda je určena pro model, který chcete upravit. Model, pro který je sada určena, je uveden u názvu výrobku. Pro přesnou aplikaci kovových a odlévaných dílů může být zapotřebí upravit díly upravovaného modelu. **POZOR!** Sada obsahuje malé ostré díly. Pracujte ve větrané a dobře osvětlené místnosti. Doporučujeme použití ochranných brýlí. Tento výrobek není vhodný pro děti mladší 14 let.

eduard
435 21 Obrnice 170
Czech Republic
www.eduard.com

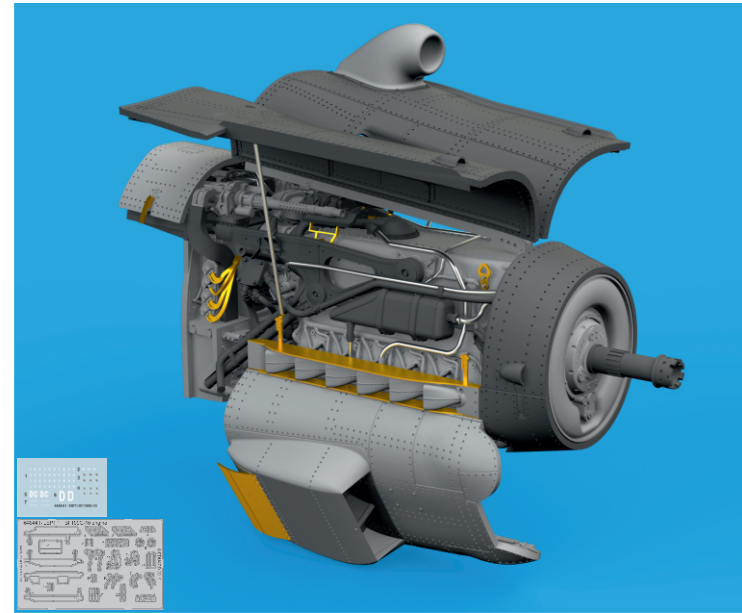
www.eduard.com
44,95



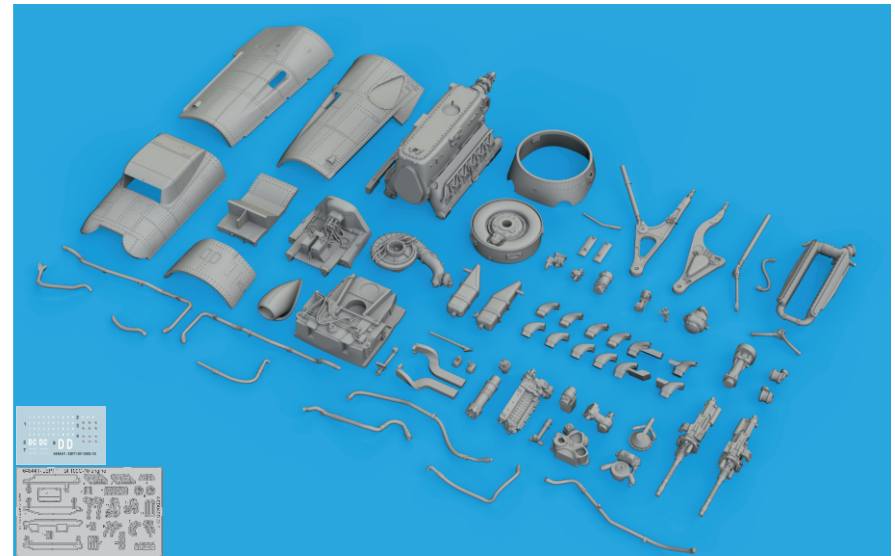
648 441 Bf 109G-10 engine

for Eduard kit - pro stavěbnici Eduard

1/48

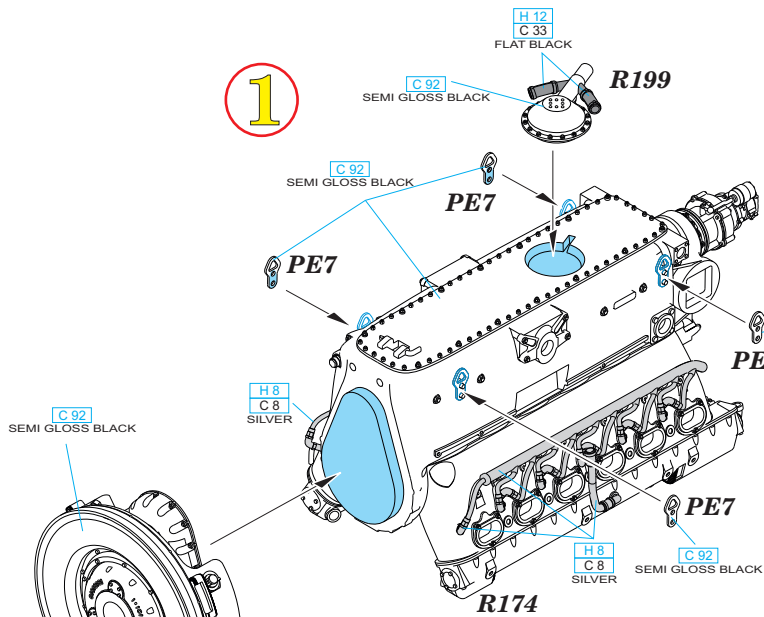


eduard

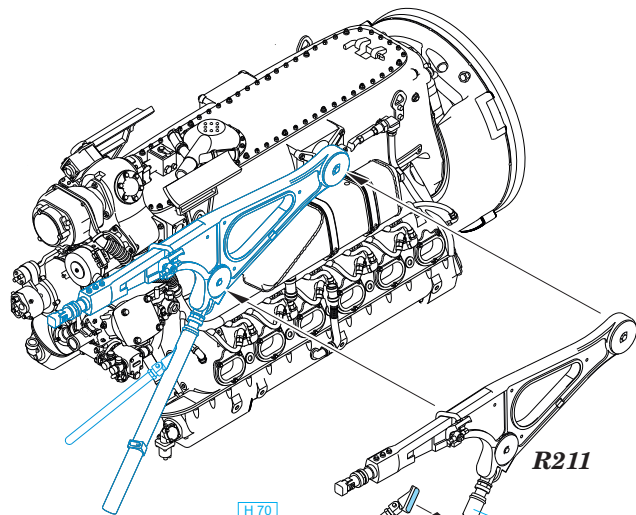


BEST ~~BRASS~~ RESIN AROUND!

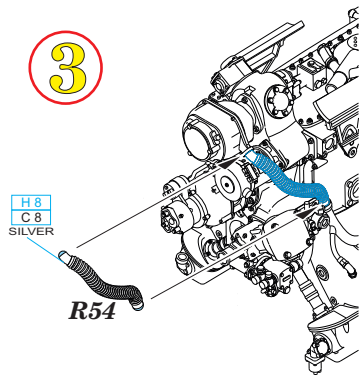
1



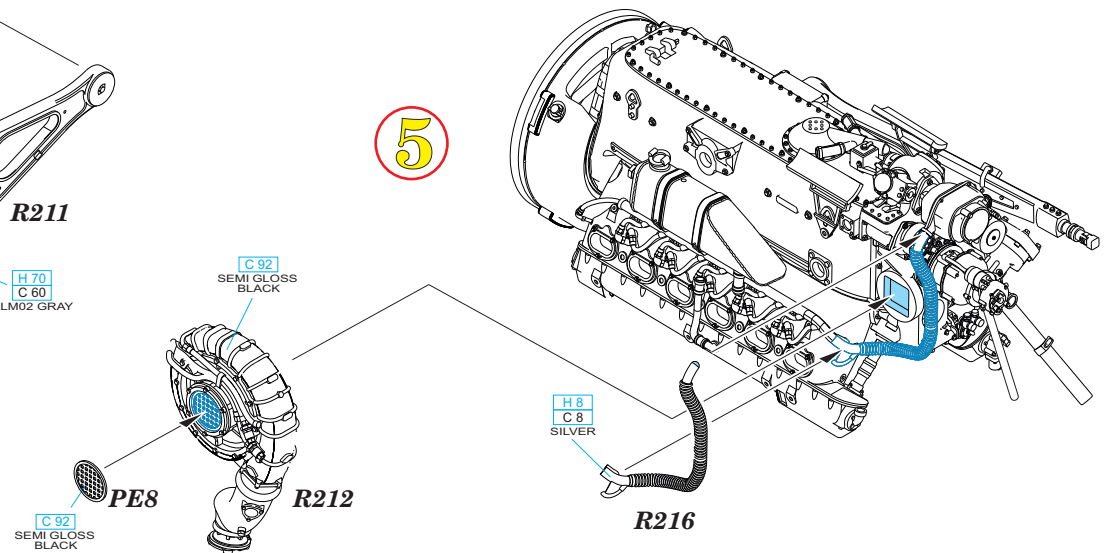
4



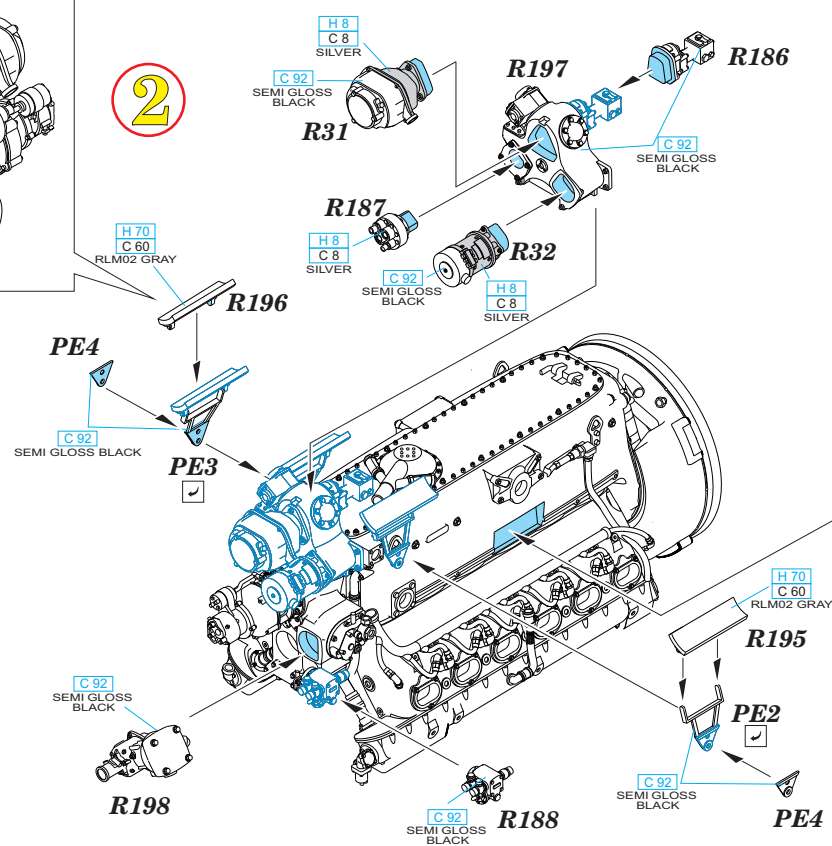
3



5



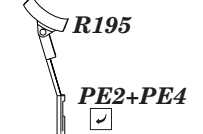
2



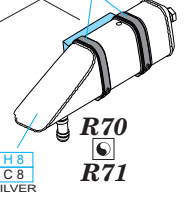
CORRECT POSITION

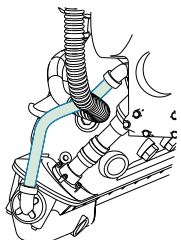


CORRECT POSITION



CORRECT POSITION

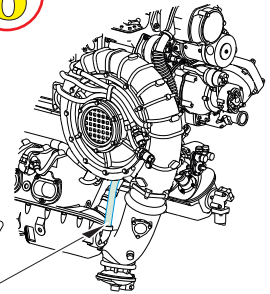




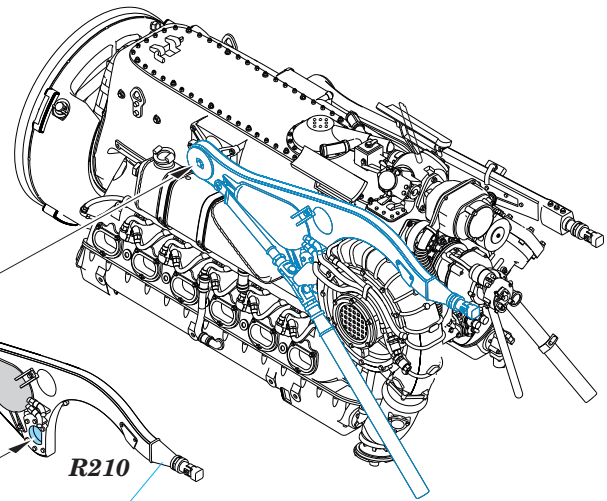
6

wire
Ø - 0,5mm
l - 7mm

C 92
SEMI GLOSS BLACK



7



C 92
SEMI GLOSS BLACK

R210

H 70
C 60
RLM02 GRAY

R209

H 70
C 60
RLM02 GRAY

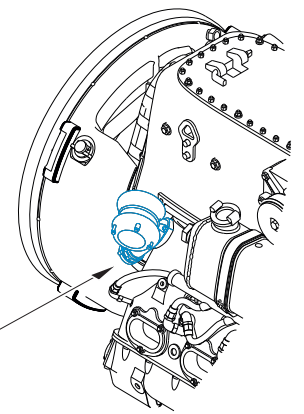
8

C 92
SEMI GLOSS BLACK

R177



R176



9

H 70
C 60
RLM02 GRAY

MC214
DARK IRON

MC214
DARK IRON

R22

H 70
C 60
RLM02 GRAY

H 70
C 60
RLM02 GRAY

MC214
DARK IRON

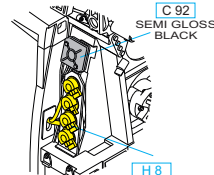
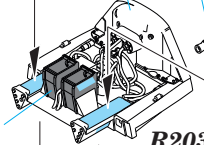
R23

H 70
C 60
RLM02 GRAY

MC214
DARK IRON

R203

H 12
C 33
FLAT BLACK



H 8
C 8
SILVER

H 8
C 8
SILVER

H 70
C 60
RLM02 GRAY

R175

R190

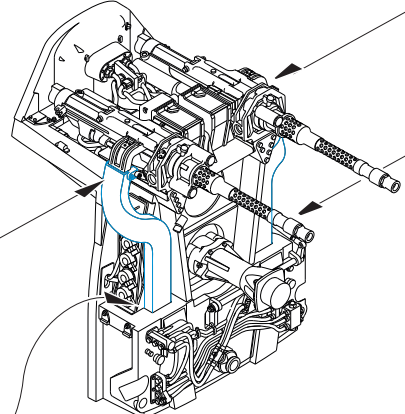
C 92
SEMI GLOSS BLACK

H 12
C 33
FLAT BLACK

10

C 92
SEMI GLOSS BLACK

R183



R184

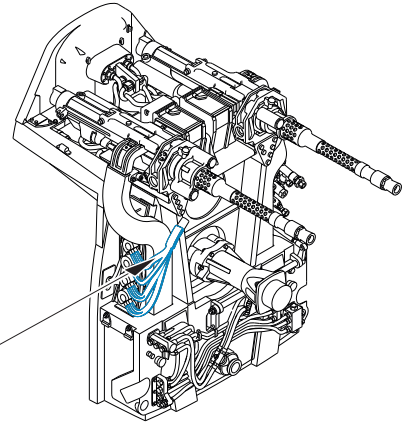
C 92
SEMI GLOSS BLACK

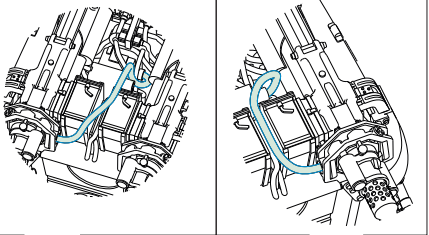
11

PE12

H 8
C 8
SILVER

PE11



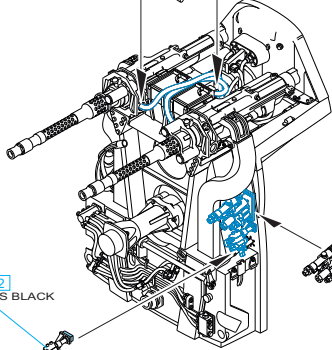


12

wire
 $\varnothing - 0,4mm$
 $l - 14mm$

H 8
 C 8
 SILVER

wire
 $\varnothing - 0,4mm$
 $l - 10mm$



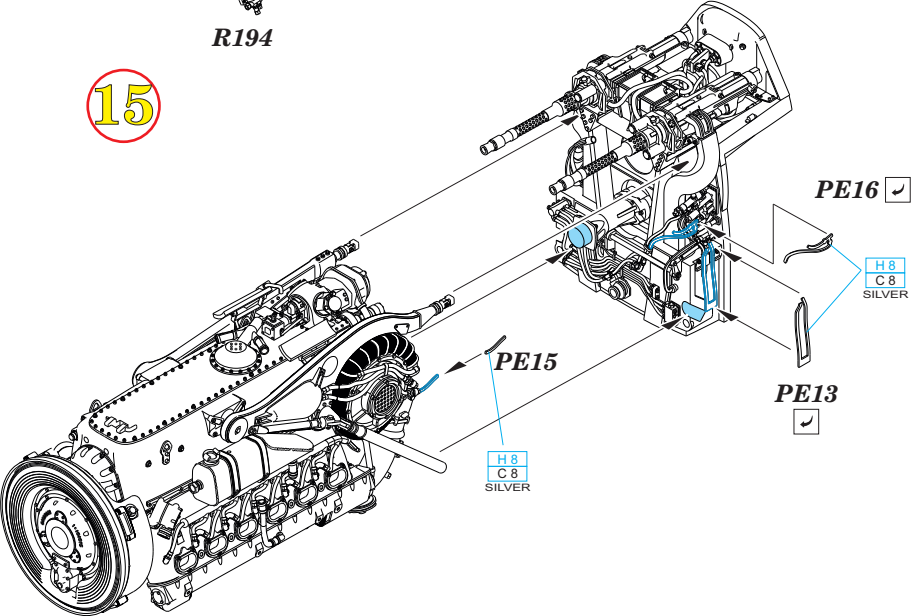
C 92
 SEMI GLOSS BLACK

H 8
 C 8
 SILVER

R59

R194

15



PE16

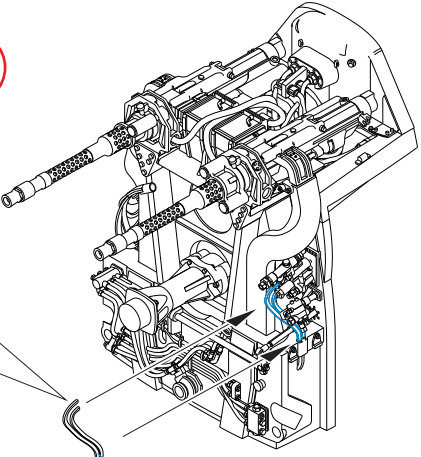
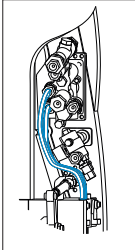
H 8
 C 8
 SILVER

PE13

H 8
 C 8
 SILVER

PE15

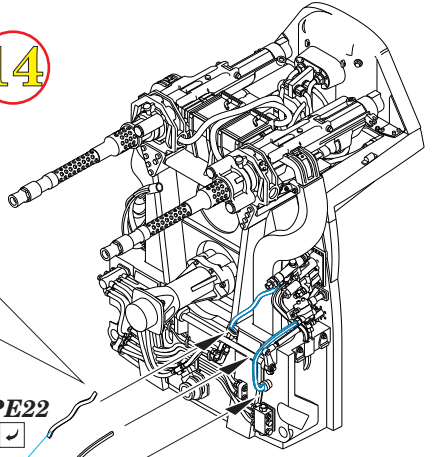
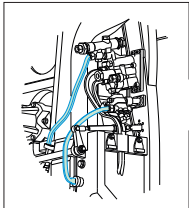
13



PE18

H 8
 C 8
 SILVER

14



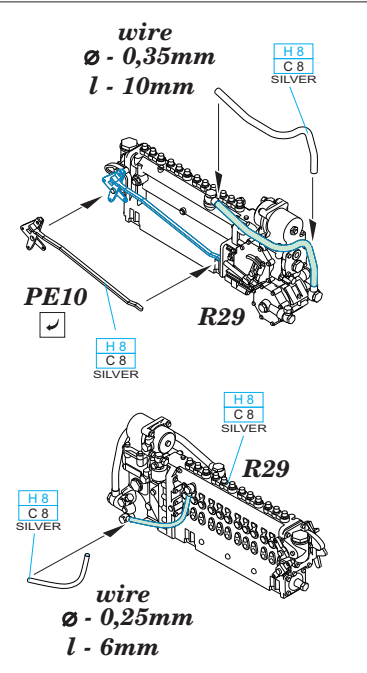
PE22

H 8
 C 8
 SILVER

PE17

H 8
 C 8
 SILVER

16



wire
 $\varnothing - 0,35mm$
 $l - 10mm$

H 8
 C 8
 SILVER

PE10

H 8
 C 8
 SILVER

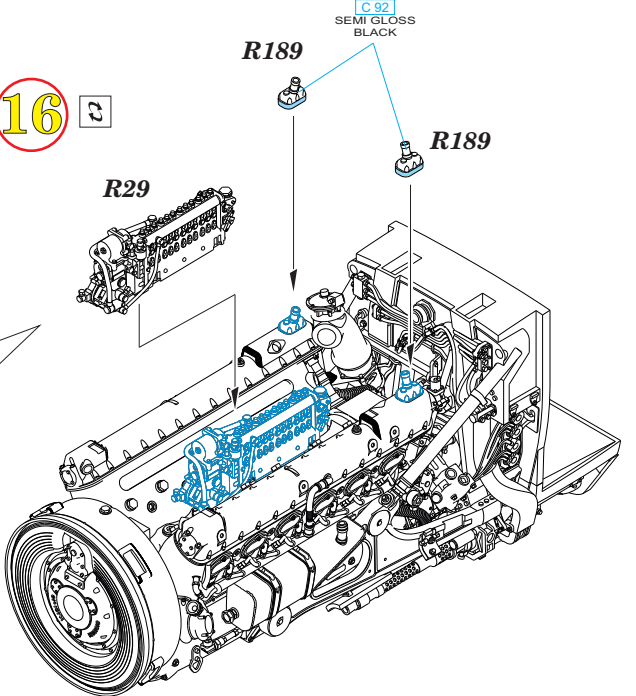
R29

H 8
 C 8
 SILVER

R29

wire
 $\varnothing - 0,25mm$
 $l - 6mm$

H 8
 C 8
 SILVER



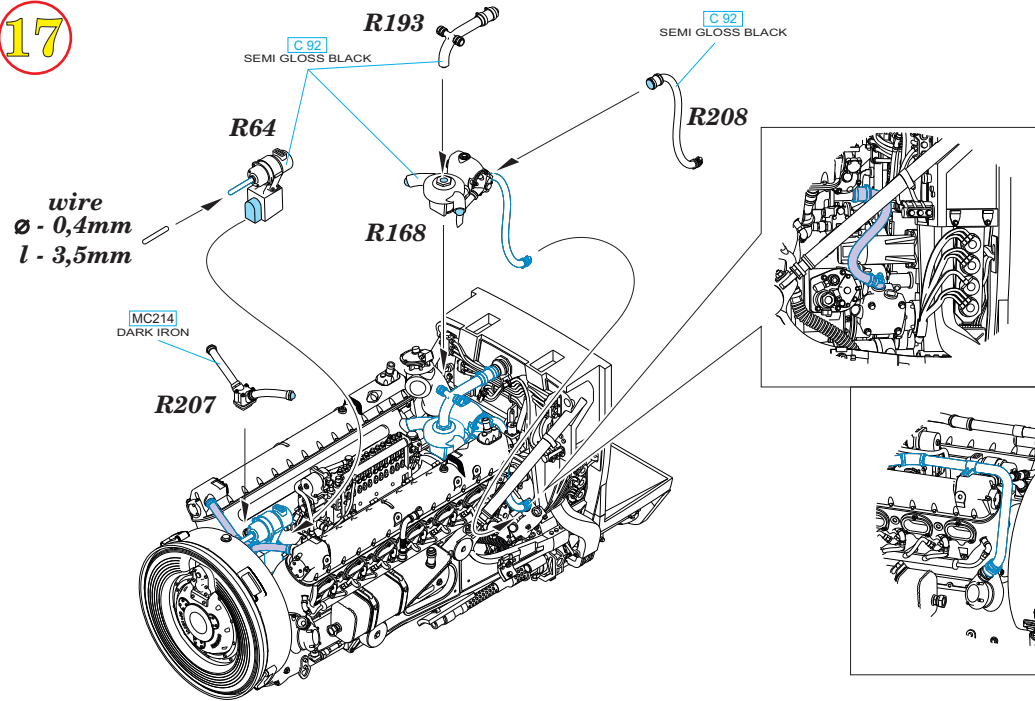
C 92
 SEMI GLOSS BLACK

R189

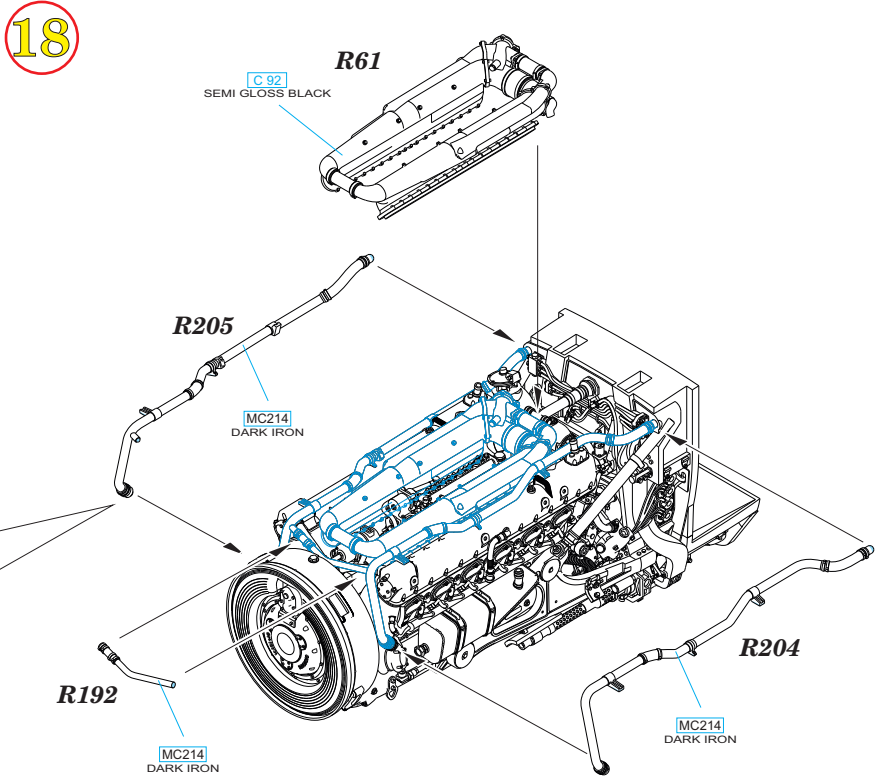
R189

R29

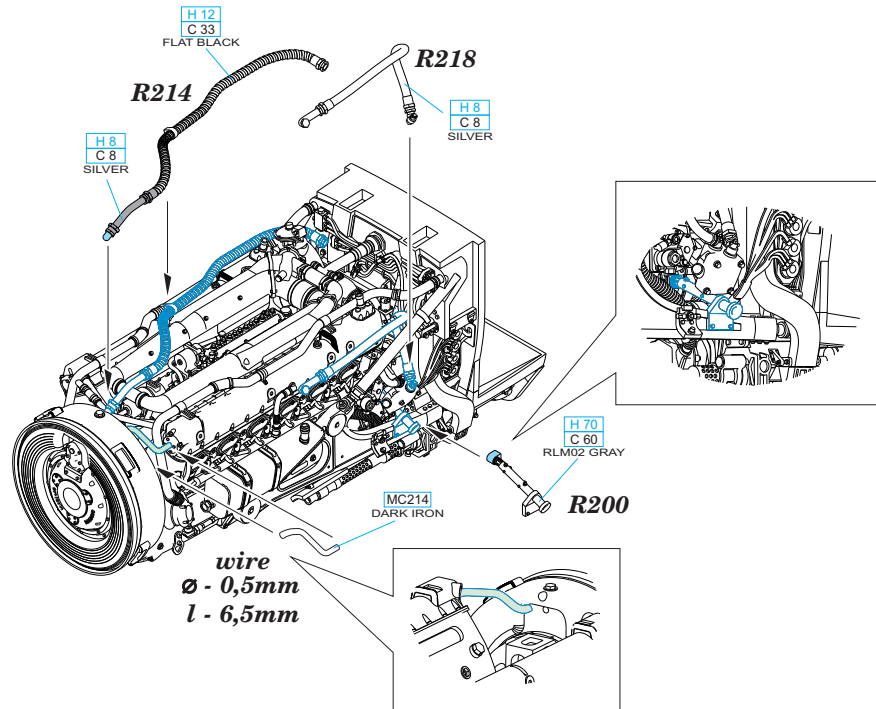
17



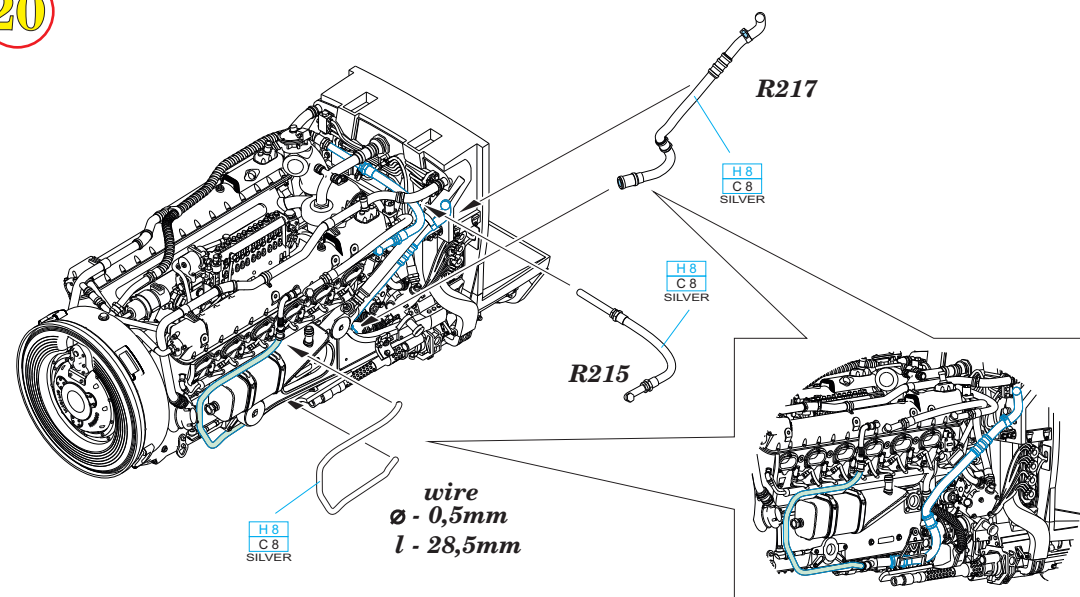
18



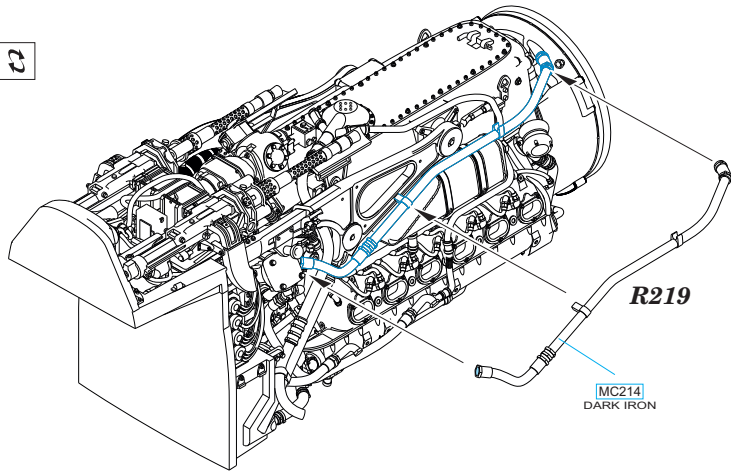
19



20



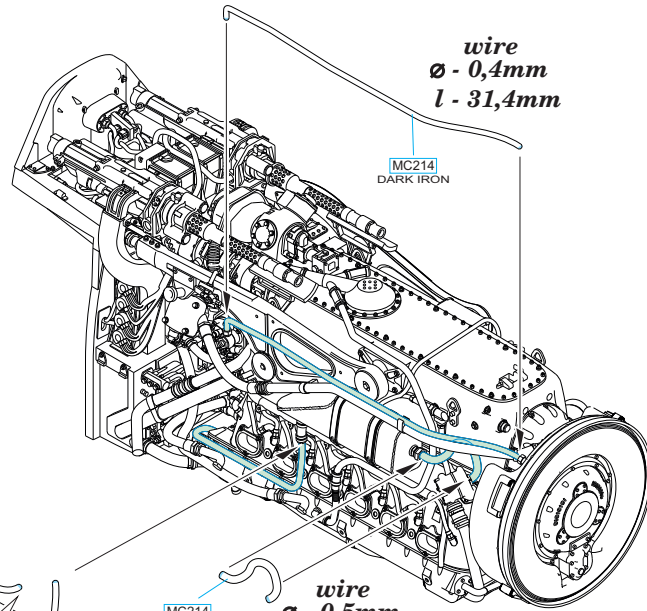
21



R219

MC214
DARK IRON

22



wire
Ø - 0,4mm
l - 31,4mm

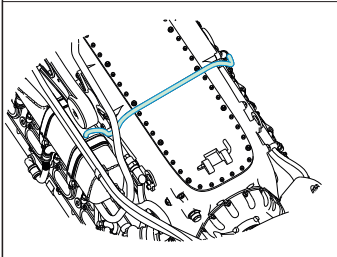
MC214
DARK IRON

wire
Ø - 0,45mm
l - 22,7mm

H8
C8
SILVER

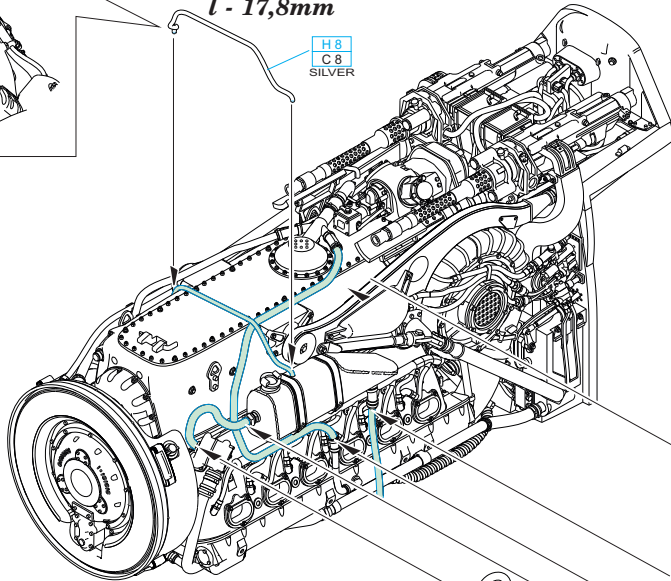
MC214
DARK IRON

wire
Ø - 0,5mm
l - 7,4mm

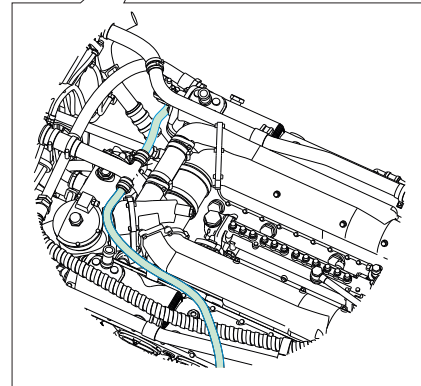


wire
Ø - 0,3mm
l - 17,8mm

H8
C8
SILVER



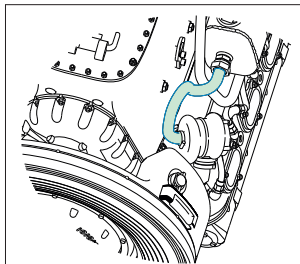
23



H8
C8
SILVER

wire
Ø - 0,45mm
l - 12mm

24



wire
Ø - 0,5mm
l - 7,7mm

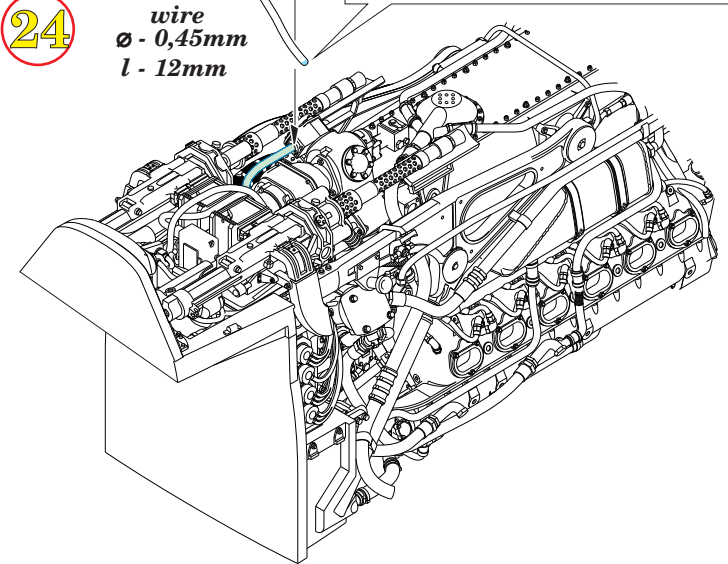
MC214
DARK IRON

wire
Ø - 0,5mm
l - 31mm

H8
C8
SILVER

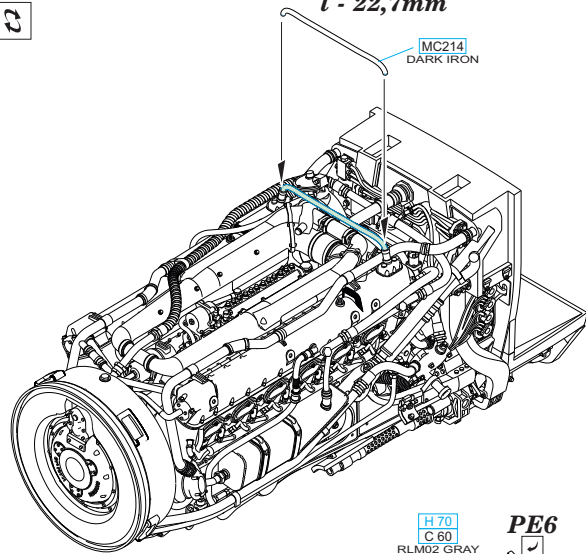
H8
C8
SILVER

wire
Ø - 0,45mm
l - 21,3mm

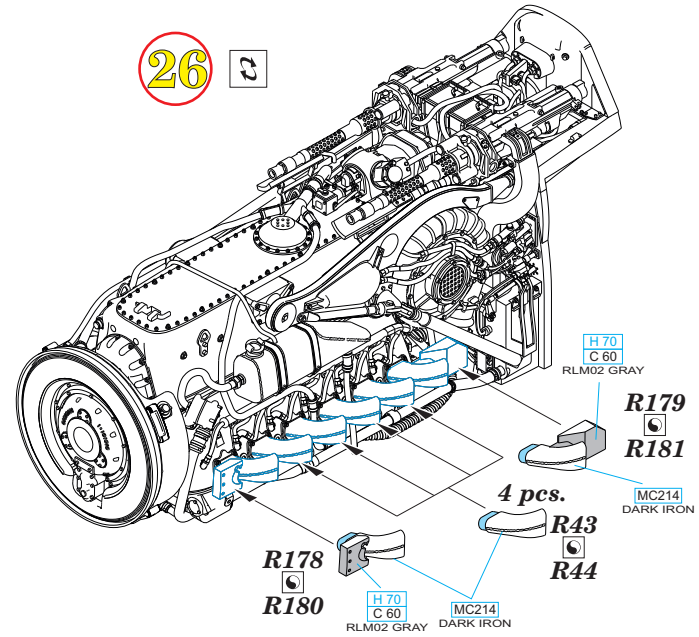


25

wire
Ø - 0,4mm
l - 22,7mm

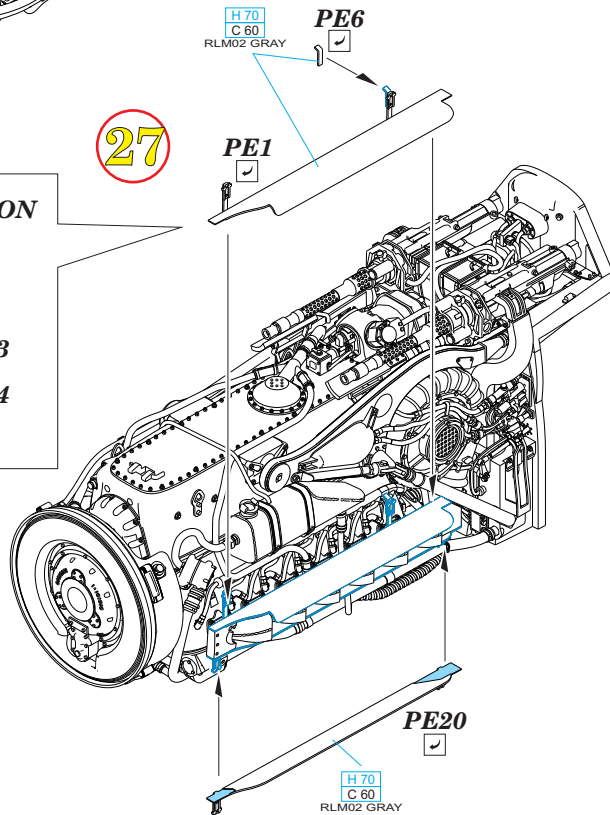
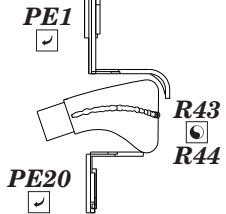


26

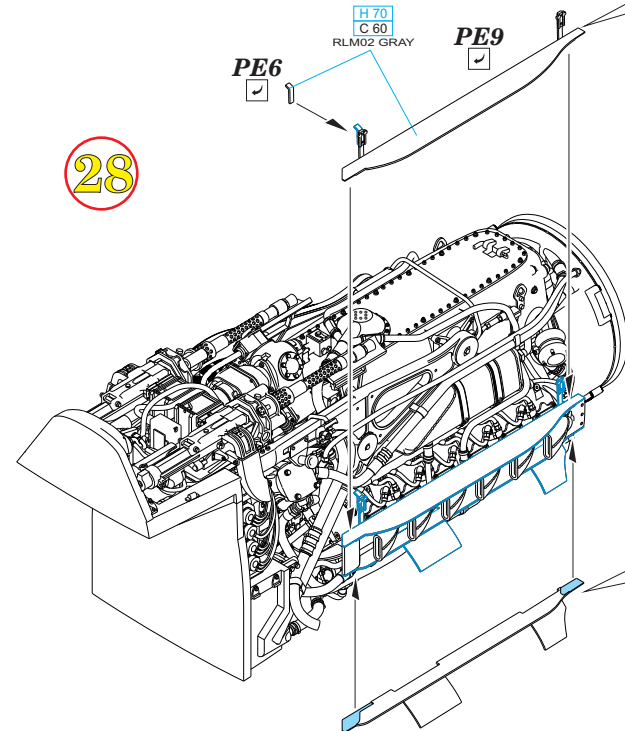


27

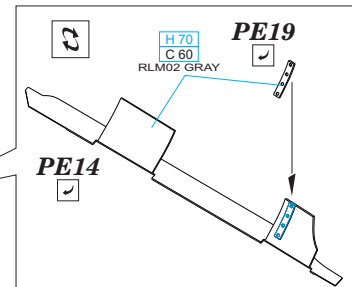
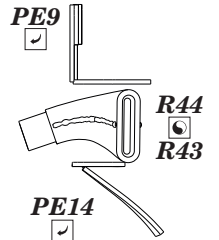
CORRECT POSITION



28



CORRECT POSITION



29

H 70
C 60
RLM02 GRAY

R171

PE21

PE21

R170

H 70
C 60
RLM02 GRAY

plastic V1

V17

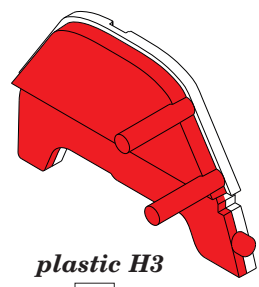
31

DON'T USE PLASTIC PART H2

30

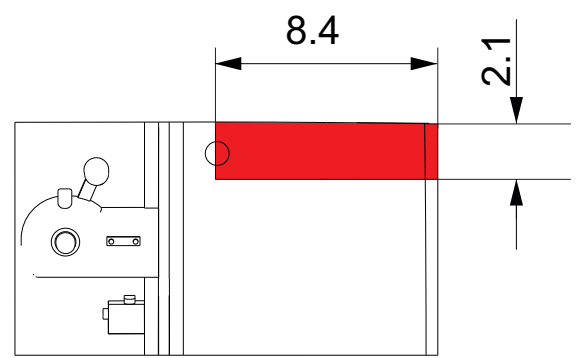
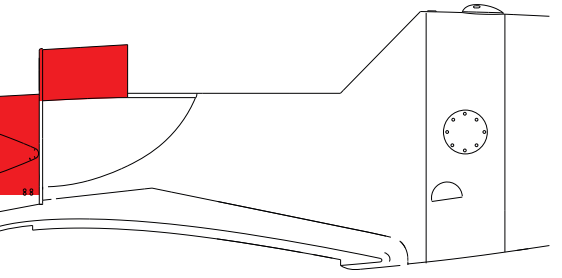
plastic H2

plastic V1

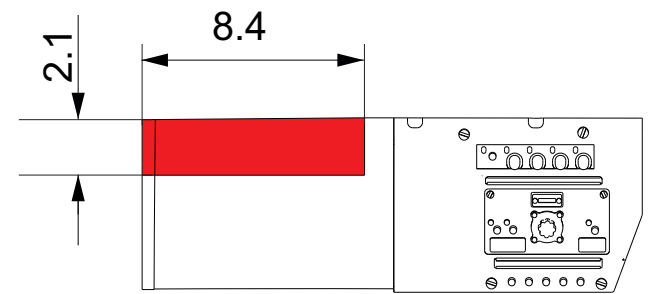


plastic H3

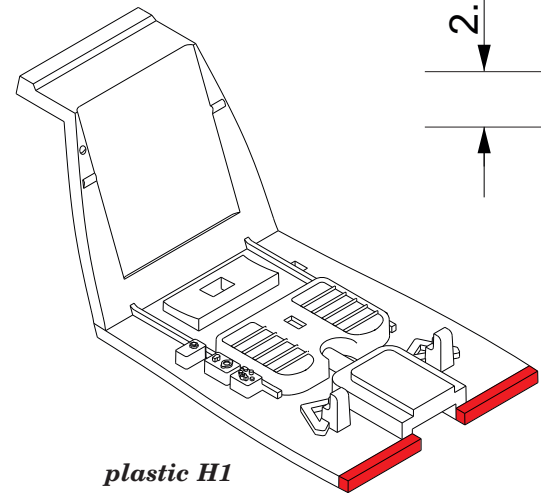
plastic H4



plastic V5

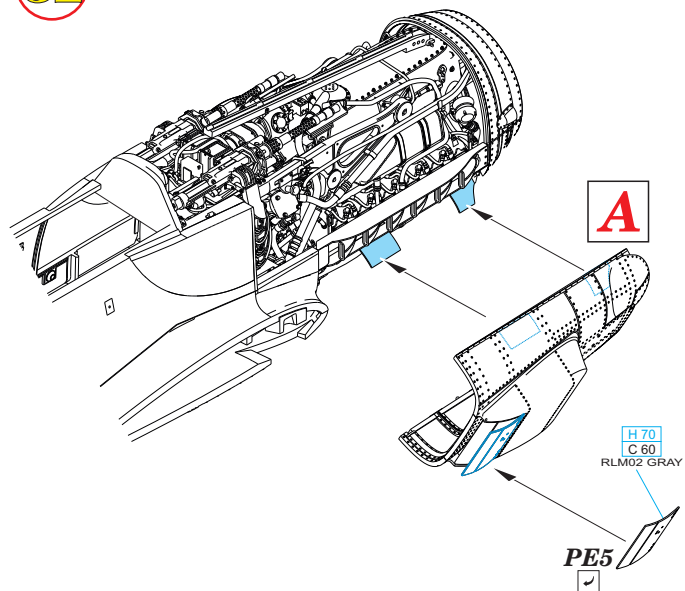


plastic V6

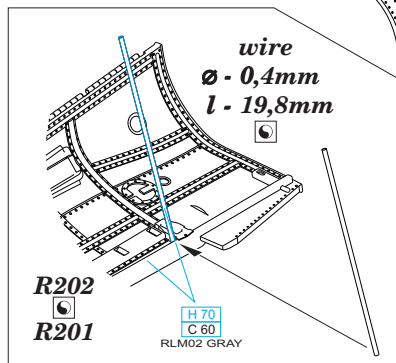


plastic H1

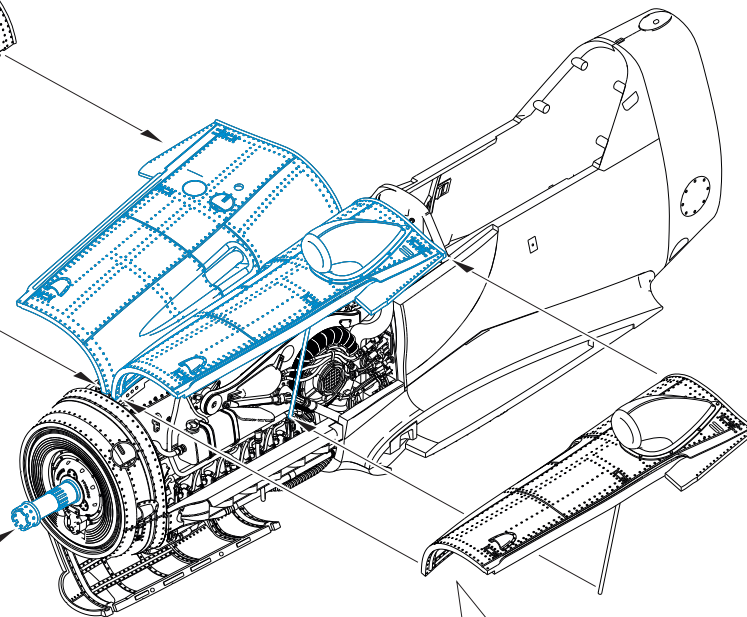
32



33



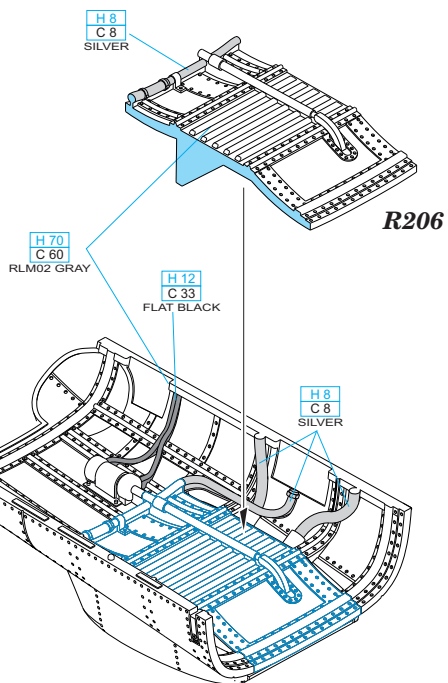
R202



R169

MC211
CHROME SILVER

A

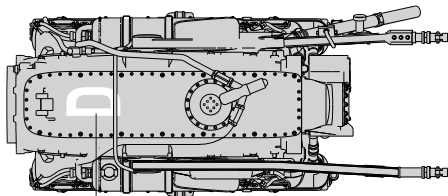
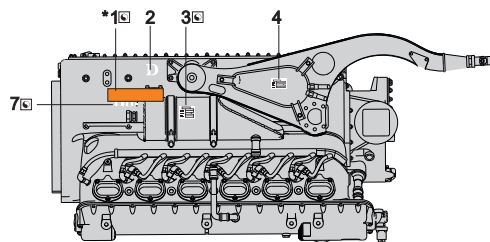


R206

R213

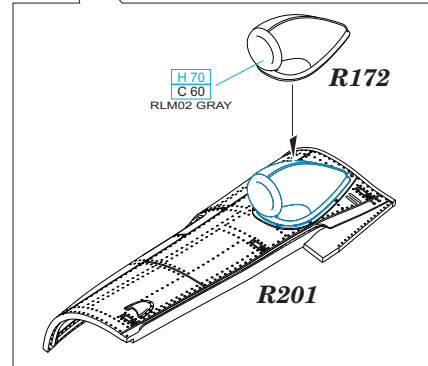
DECAL

*(POSITION OF 8 DIGIT W. Nr. OF THE ENGINE)



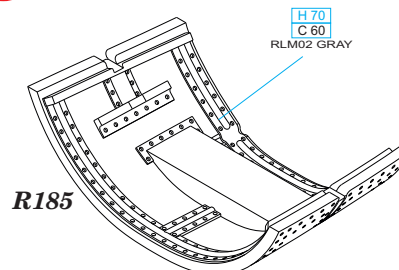
6 5

R172
RLM02 GRAY








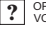



R201

34



R185

-  REMOVE
ODSTRANIT
-  GRIND
OBROUSIT
-  DRILL HOLE
VRTAT OTVOR
-  SYMMETRICAL ASSEMBLY
SYMETRICKÁ MONTÁŽ
-  SCRIBE THE PANEL AND HOLES
RYTI
-  REVERSE SIDE
OTOČIT
-  BEND
OHNOUT
-  OPTION
VOLBA
-  REPLACE
NAHRADIT