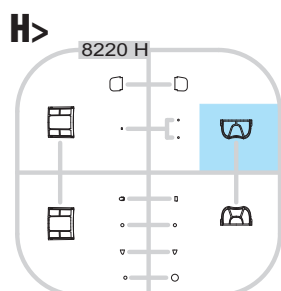
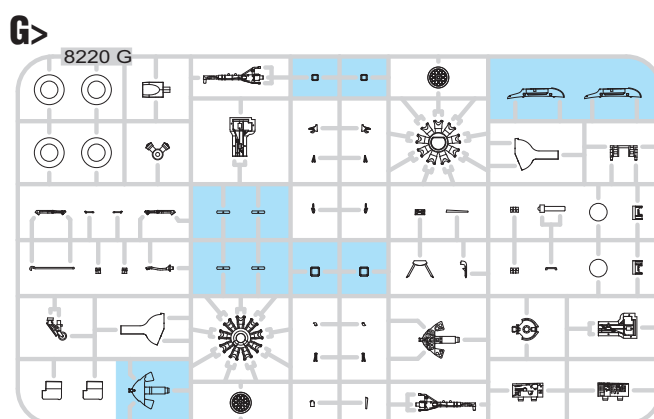
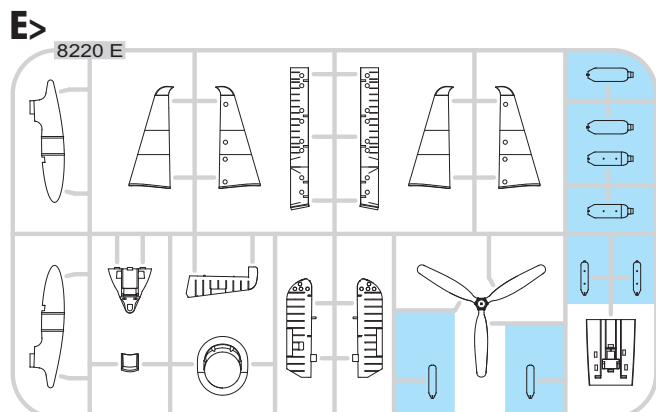
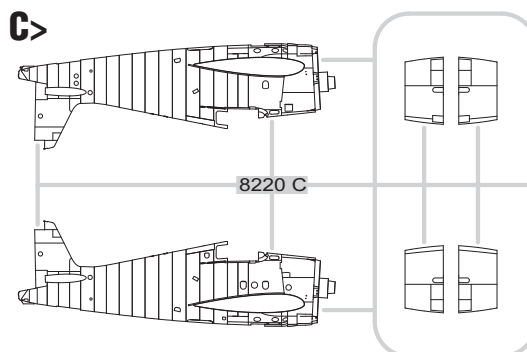
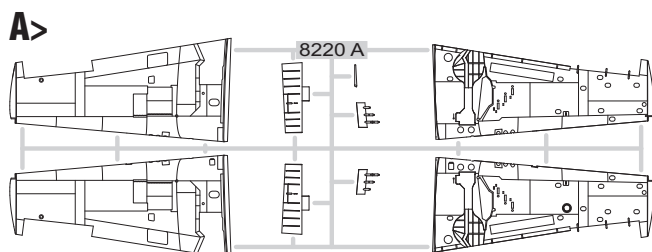


PLASTIC PARTS



GUNZE		
H4	C4	RED
H11	C62	FLAT WHITE
H12	C33	FLAT BLACK
H47	C41	RED BROWN
H52	C12	OLIVE DRAB
H58	C351	INTERIOR GREEN
H74	C368	SKY
H76	C61	BURNT IRON
H77	C137	TIRE BLACK
H90	C47	CLEAR RED

GUNZE		
H91	C48	CLEAR YELLOW
H94	C138	CLEAR GREEN
H305	C305	GRAY
H306	C306	GRAY
H327	C327	RED
Mr. METAL COLOR		
MC213		STAINLESS
MC214		DARK IRON
MC218		ALUMINIUM

ATTENTION



UPOZORNĚNÍ



ACHTUNG



ATTENTION

(GB)

Carefully read instruction sheet before assembling. When you use glue or paint, do not use near open flame and use in well ventilated room. Keep out of reach of small children. Children must not be allowed to suck any part, or pull vinyl bag over the head.

(CZ)

Před započatím stavby si pečlivě prostudujte stavební návod. Při používání barev a lepidel pracujte v dobře větrané místnosti. Lepidla ani barvy nepoužívejte v blízkosti otevřeného ohně. Model není určen malým dětem, mohlo by dojít k požití drobných dílů.

(D)

Vor dem Zusammenbau die Bauanleitung gut durchlesen. Kleber und Farben nicht in der Nähe von offenem Feuer verwenden und für eine ausreichende Belüftung sorgen. Den Bausatz von kleinen Kindern fernhalten. Vermeiden Sie, dass Kinder Bauteile in den Mund nehmen oder sich Plastiktüten über den Kopf ziehen.

(F)

Lire soigneusement la fiche d'instructions avant d'assembler. Ne pas utiliser de colle ou de peinture à proximité d'une flamme nue, et aérer la pièce de temps en temps. Garder hors de portée des enfants en bas âge. Ne pas laisser les enfants mettre en bouche ou sucer les pièces, ou passer un sachet vinyl sur la tête.

INSTRUCTION SIGNS



INSTR. SYMBOLY



INSTRUKTION SINNBILDEN



SYMBOLES



OPTIONAL
FACULTATIF
NACH BELIEBEN
VOLBA



BEND
PLIER SIL VOUS PLAIT
BITTE BIEGEN
OHNOUT



OPEN HOLE
FAIRE UN TROU
OFFNEN
VYVRTAT OTVOR



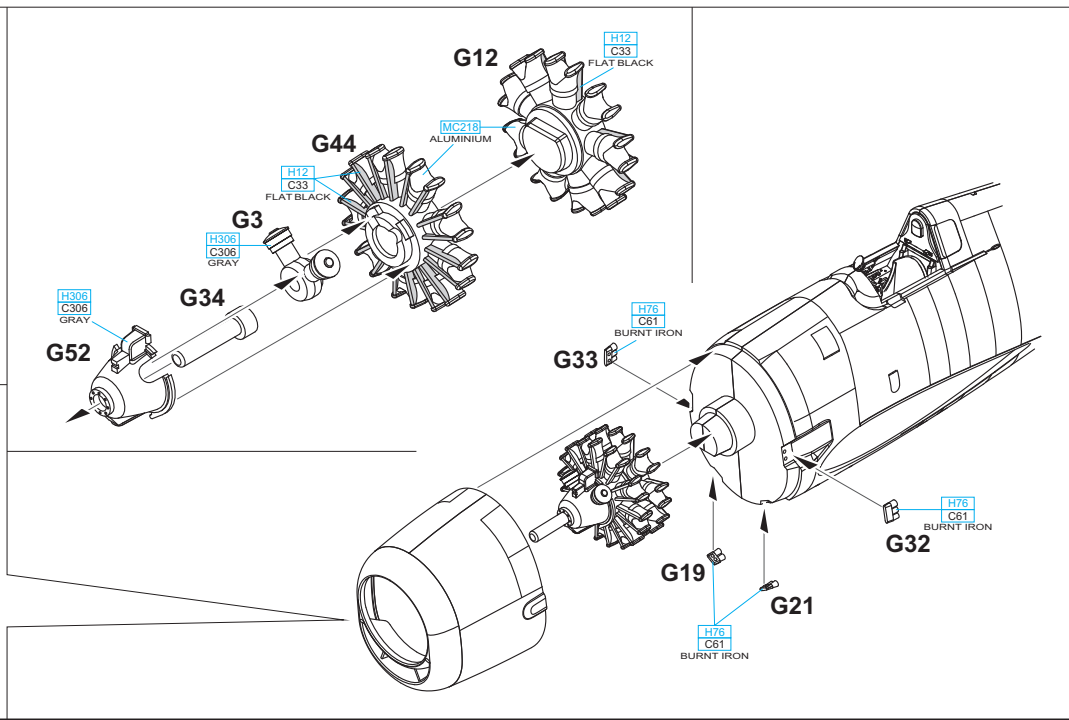
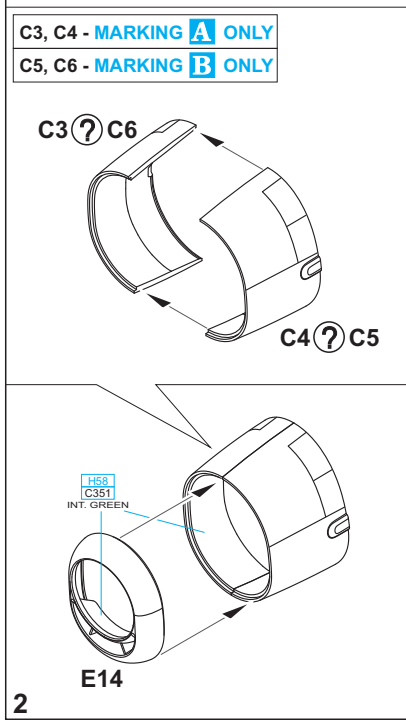
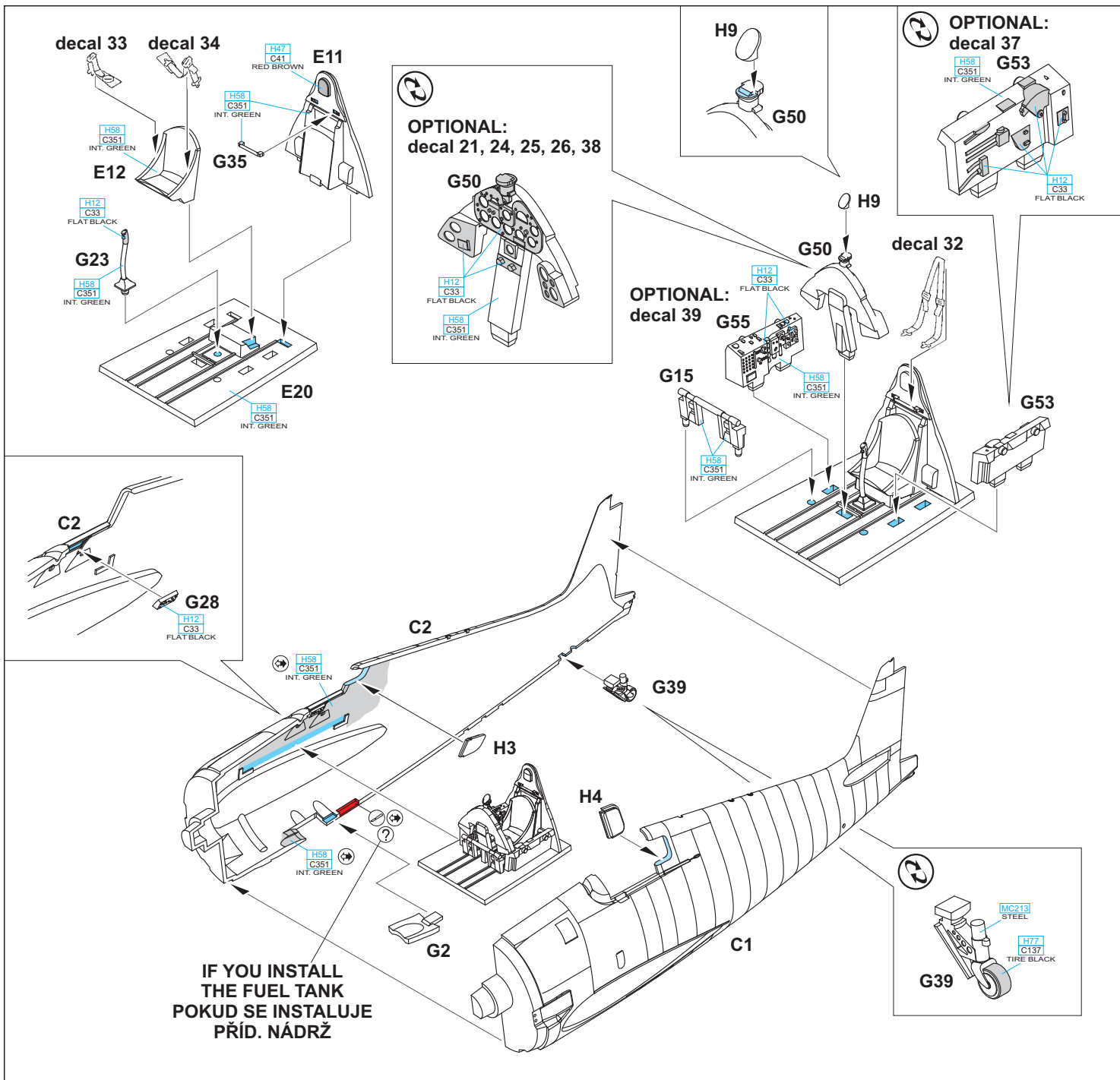
SYMETRICAL ASSEMBLY
MONTAGE SYMÉTRIQUE
SYMMETRISCHE AUFBAU
SYMETRICKÁ MONTÁŽ

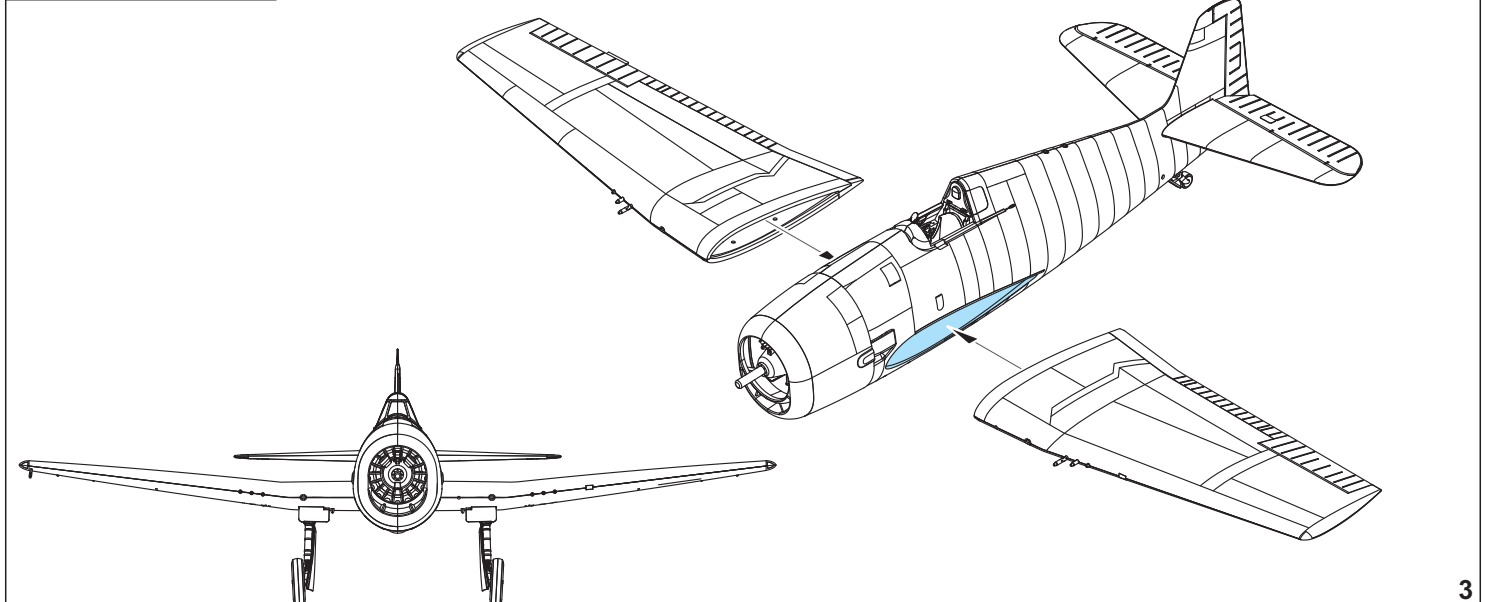
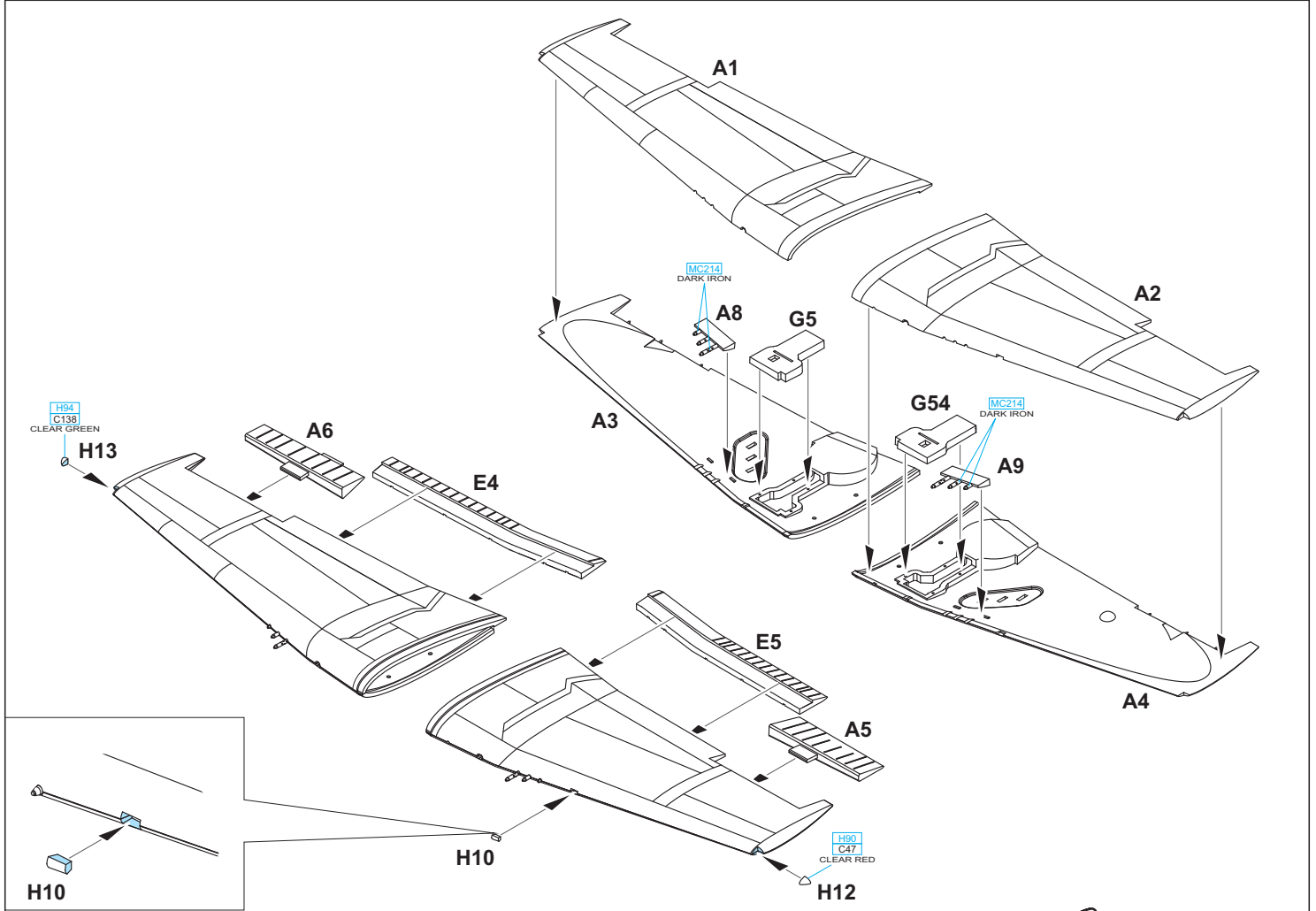
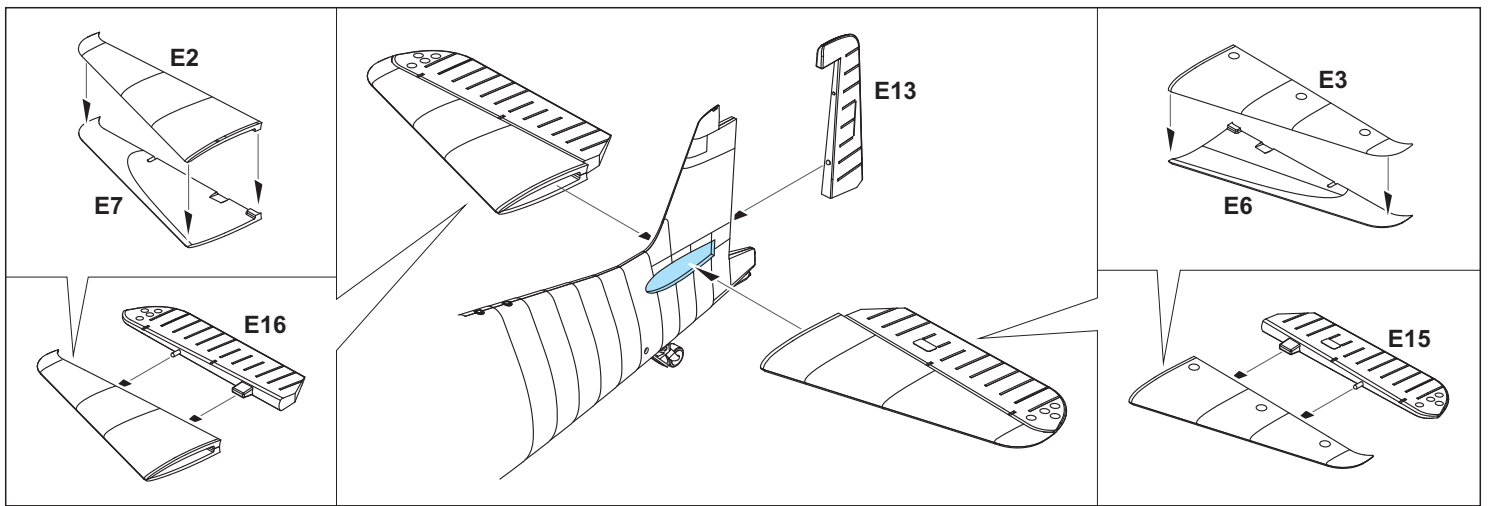


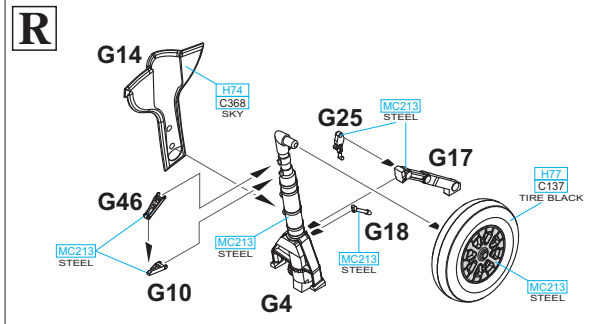
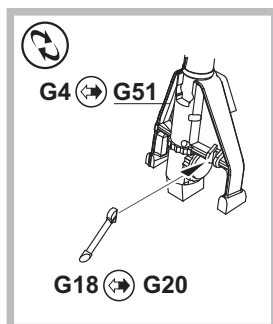
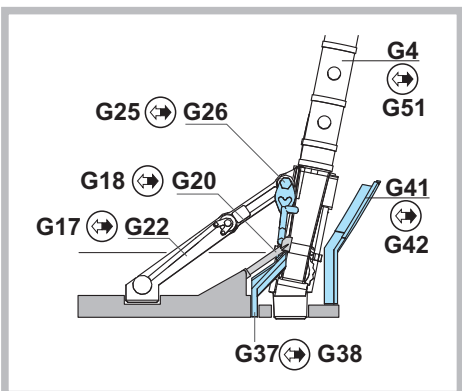
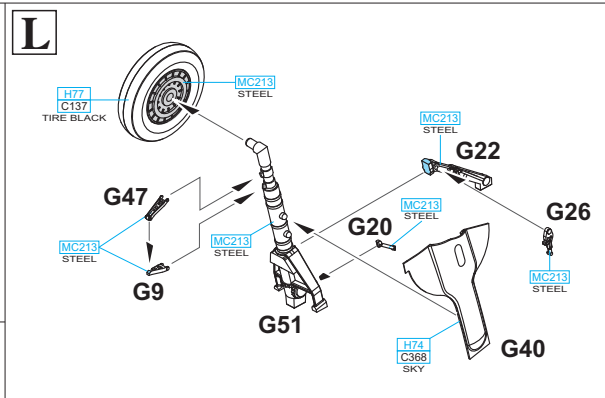
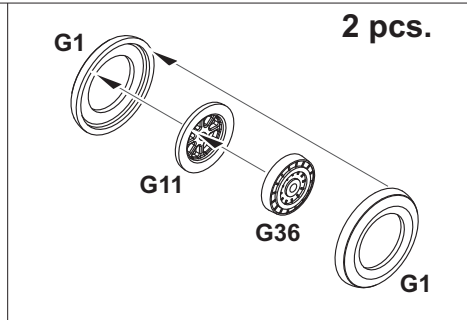
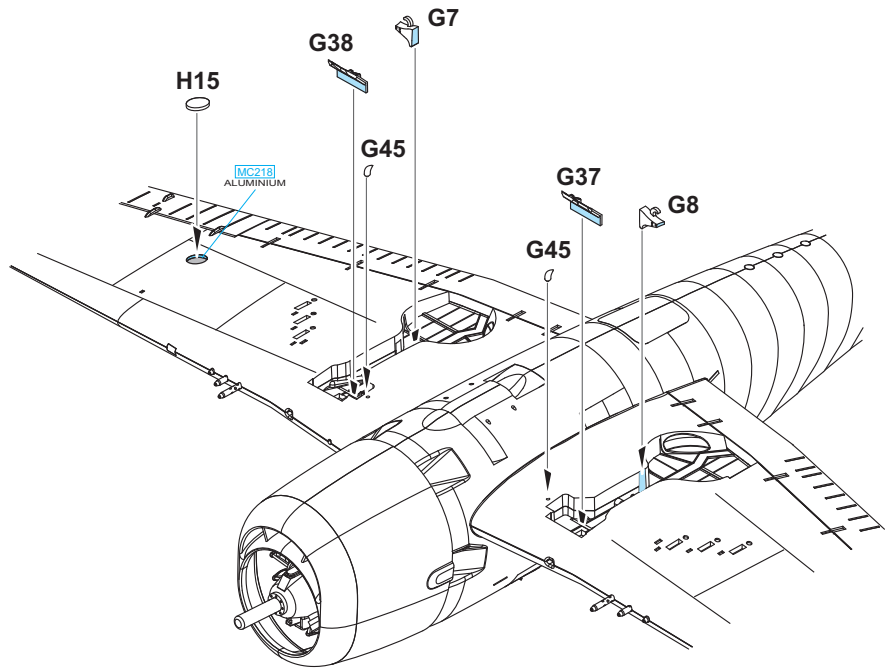
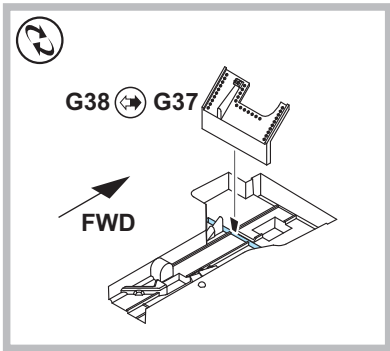
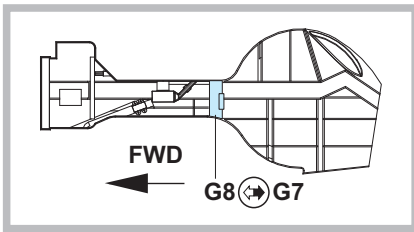
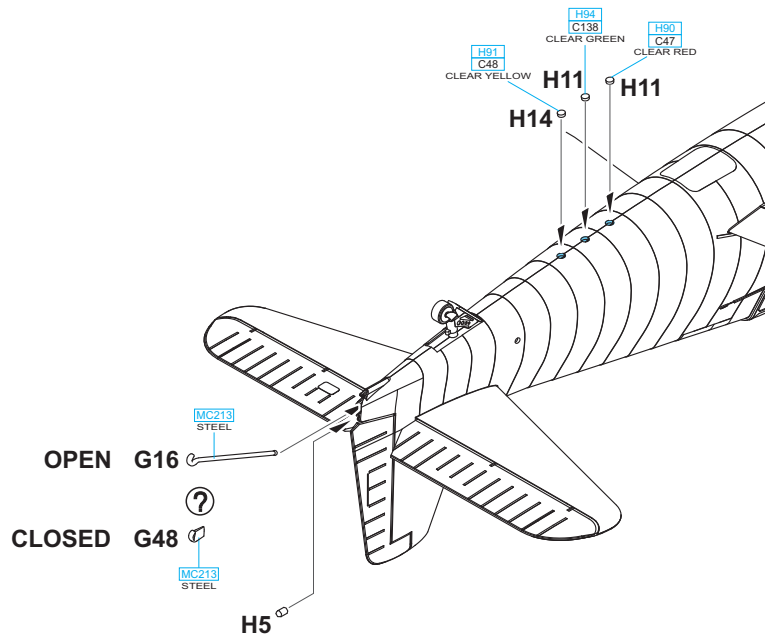
REVERSE SIDE
OTOČIT

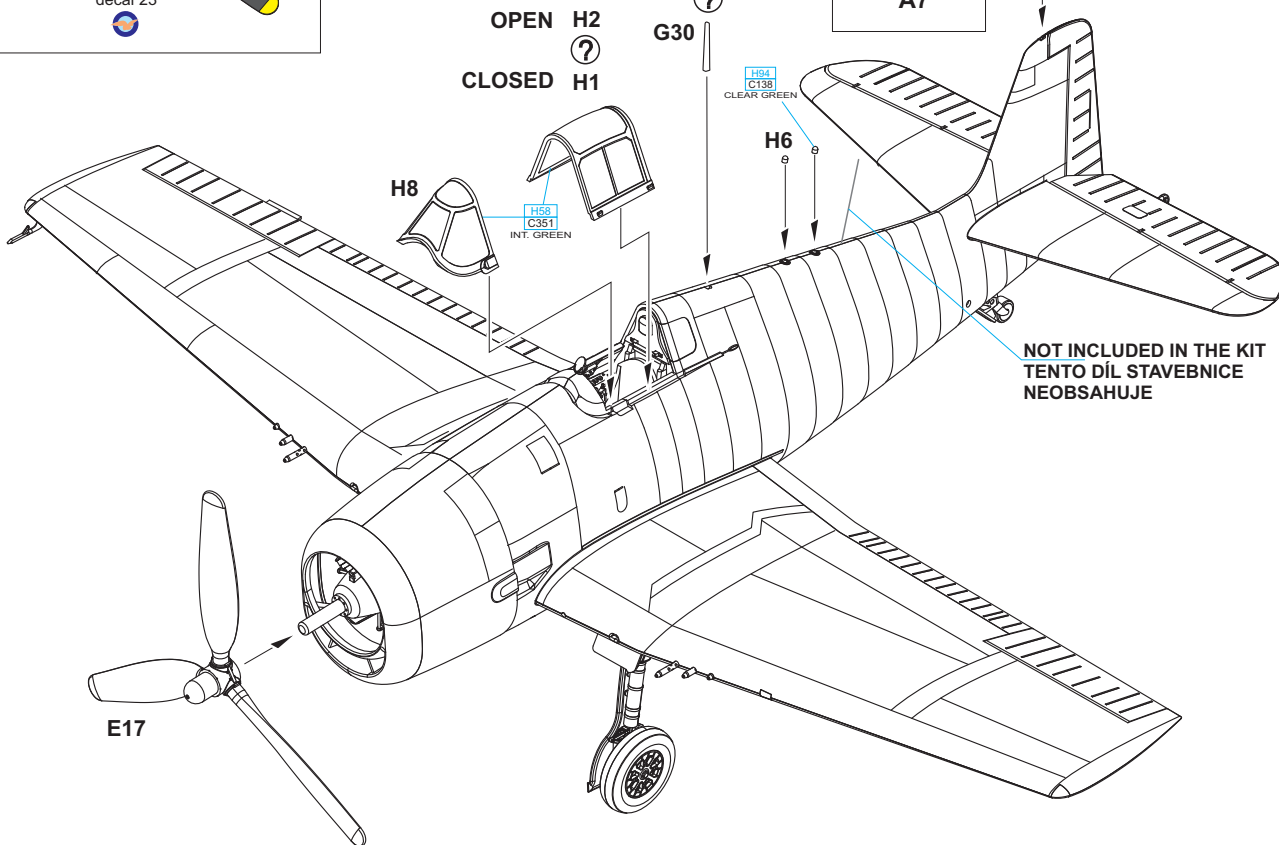
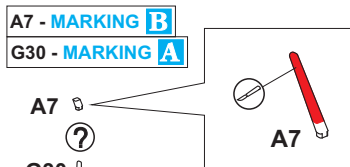
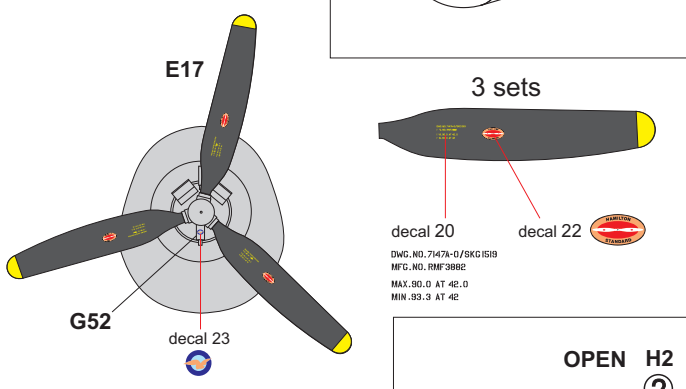
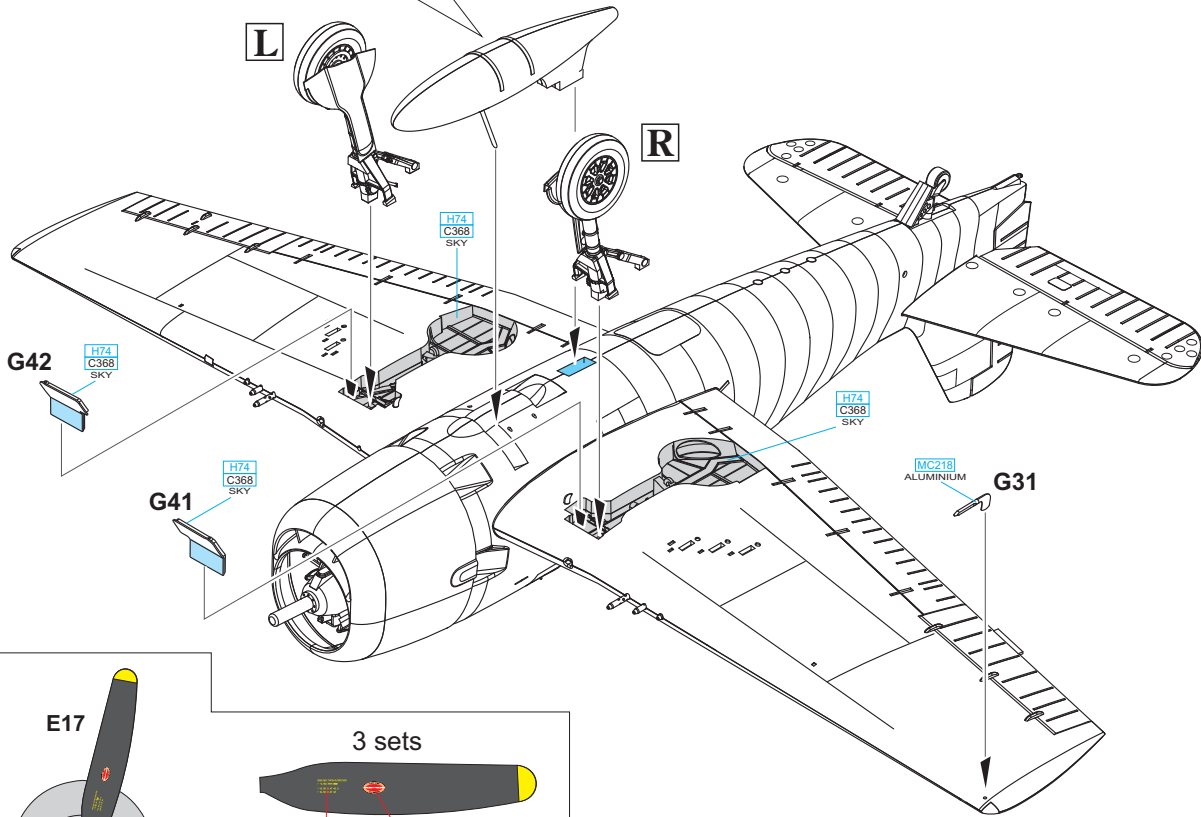
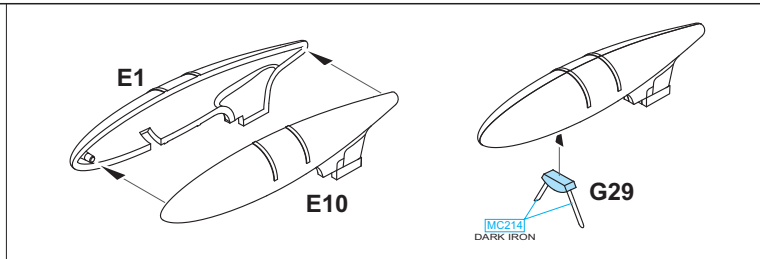


REMOVE
RETIRER
ENTFERNEN
ODŘÍZNOUT



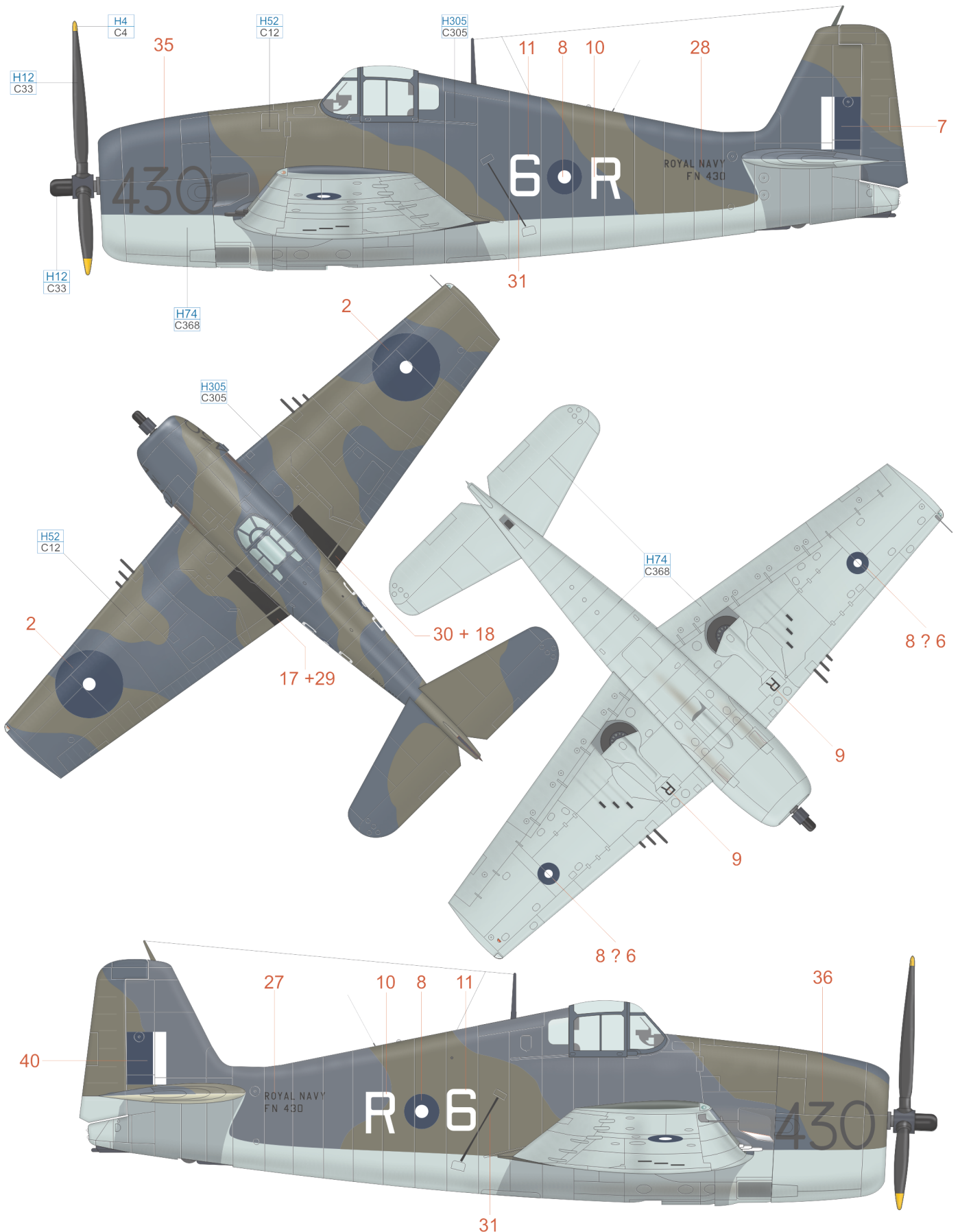






A s/n FN430, P/O Hannay, 1844. squadrona FAA, HMS Indomitable, Indický oceán, srpen 1944

1844. squadrona byla založena v prosinci 1943 a její výzbrojí se staly letouny F6F Hellcat. V únoru 1944 byla naloděna na palubu HMS Begum a přesunula se na asijské bojiště. Zde se na palubě letadlové lodi HMS Indomitable zúčastnila v rámci British Pacific Fleet útoků na Japonci obsazená území, později i útoků na samotné japonské ostrovy. Hellcaty dodávané britskému námořnímu letectvu nesly standardní kamuflážní schéma FAA tvořené barvami podobným britským barvám Extra Dark Sea Grey a Dark Sea Grey na horních a bočních plochách, spodní plochy byly kamuflovány americkým ekvivalentem barvy Sky. Letouny bojující proti japonským silám měly zjednodušené kokardy, z nichž byla vypuštěna červená barva kvůli možné záměně s japonskými stroji.

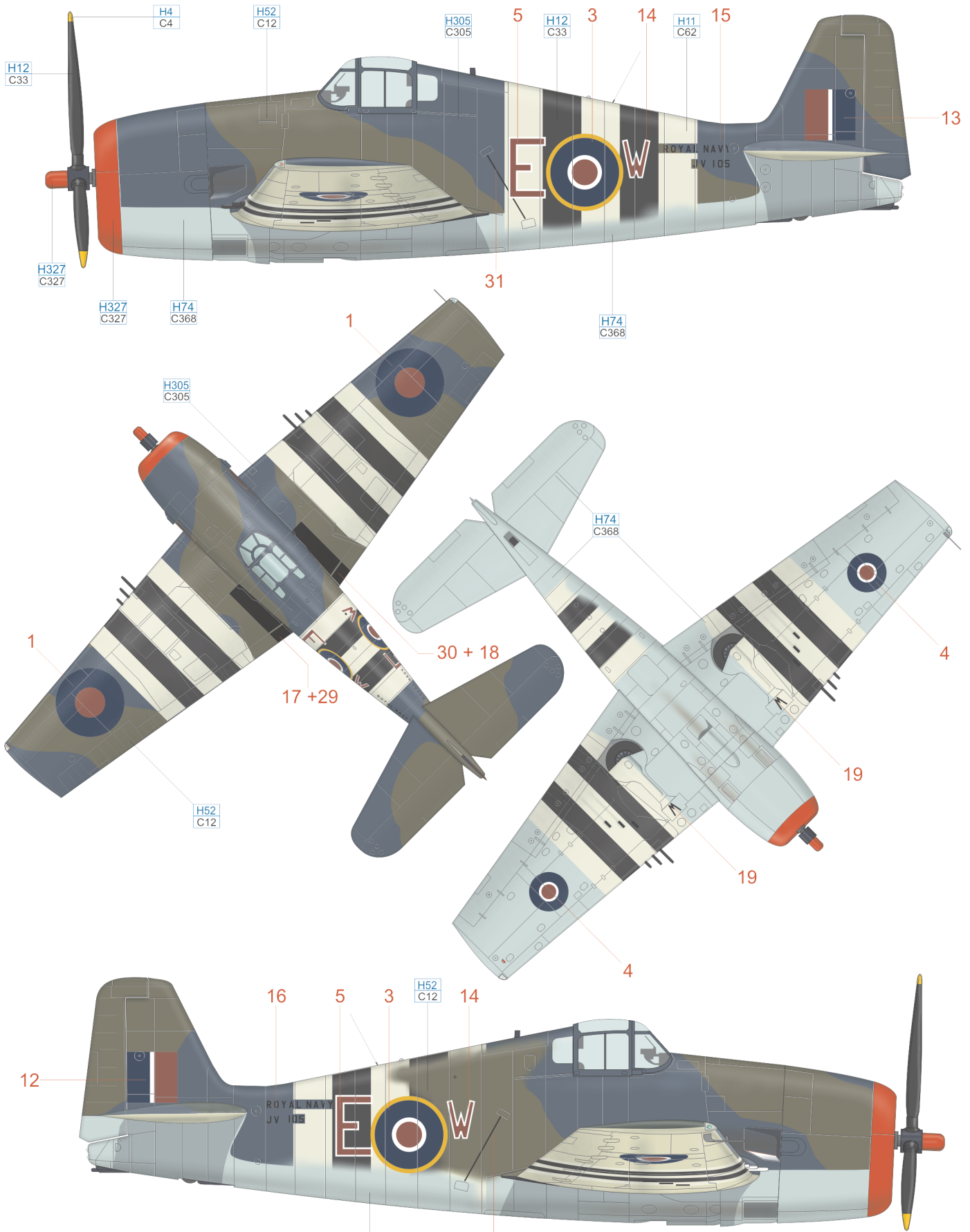


OLIVE DRAB	H52 C12	OCEAN GRAY	H305 C305	SKY	H74 C368	BLACK	H12 C33	YELLOW	H4 C4
------------	------------	------------	--------------	-----	-------------	-------	------------	--------	----------

eduard

B s/n JV105, 800. squadrona FAA, HMS Emperor, Egejské moře, září 1944

800. squadrona vznikla 3. dubna 1933 sloučením 402. a 404. letky. Na počátku 2. světové války měla ve výzbroji Blackburny Skua, které následně vystřídal stroje Fairey Fulmar a následně Hawker Sea Hurricane. V červenci 1943 byla jako první jednotka Fleet Air Arm vyzbrojena stíhačkami F6F Hellcat a s nimiž létala až do konce války. V následujících letech se 800 Naval Air Squadron zúčastnila bojů nad Koreou, Malajsií, prošla Suezskou krizí, Falklandskou válkou i bojovými operacemi nad Balkánem či Afghánistánem.



YELLOW	H4 C4	WHITE	H11 C62	RED	H327 C327
OLIVE DRAB	H52 C12	GRAY	H305 C305	SKY	H74 C368
				BLACK	H12 C33

