

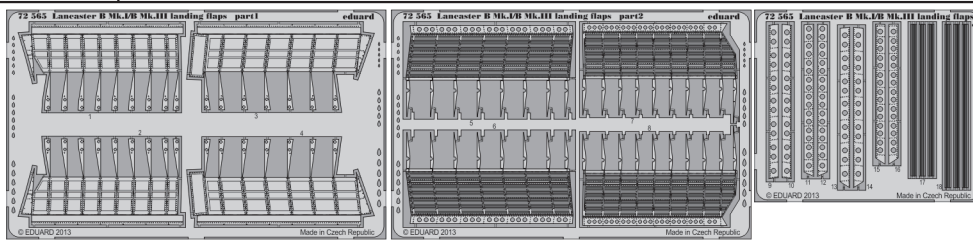


Lancaster B Mk.I/ B Mk.III landing flaps

eduard

72 565

1/72 scale detail set for Airfix kit • sada detailů pro model 1/72 Airfix



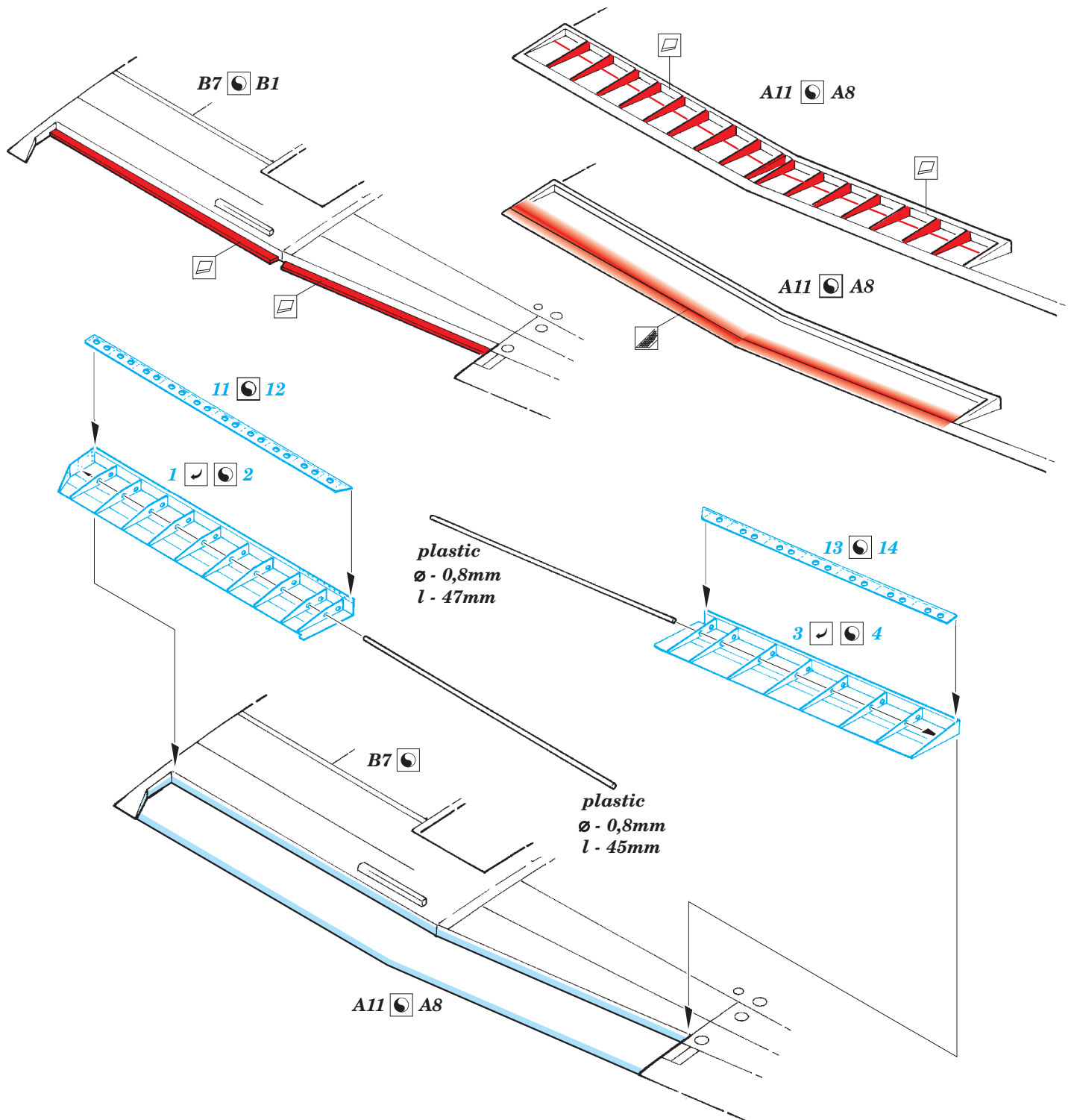
- APPLY EXPRESS MASK AND PAINT BEFORE GLUING
POUŽIT EXPRESS MASK NABARVIT PŘED SLEPENÍM
- SYMMETRICAL ASSEMBLY
SYMETRICKÁ MONTÁŽ
- REMOVE
ODSTRANIT
- GRIND
OBRUSIT
- DRILL HOLE
VRTAT OTVOR
- COLORED ETCHED PARTS
LEPTANÉ BAREVNÉ DÍLY
- BEND
OHNOUT
- OPTION
VOLBA
- REPLACE
NAHRADIT

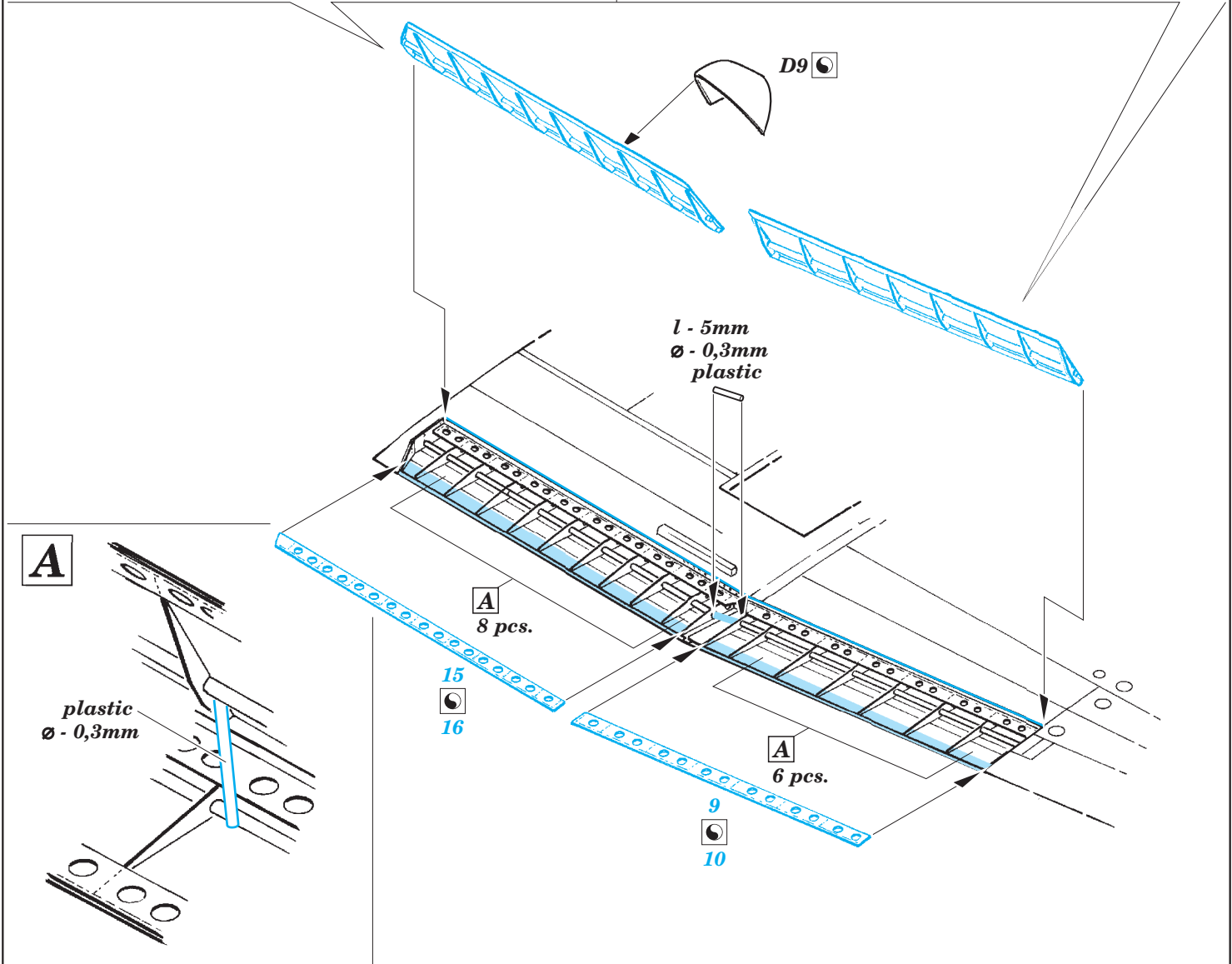
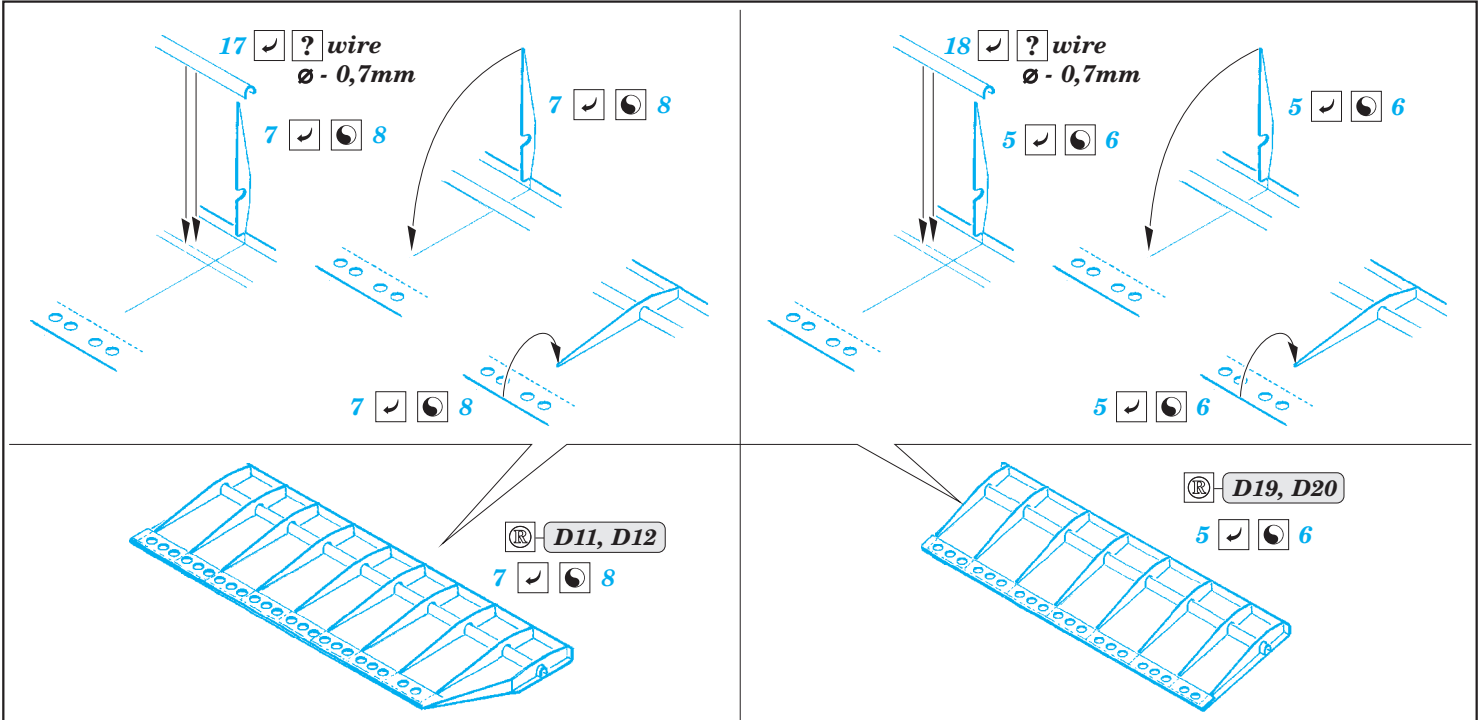
ORIGINAL KIT PARTS
PŮVODNÍ DÍLY STAVEBNICE

PHOTO-ETCHED PARTS
LEPTANÉ DÍLY

PARTS TO BE REMOVED
DÍLY K ODSTRANĚNÍ

FILL
TMELIT





For further detail sets look for **eduard** 73 484 Lancaster B Mk.III Dambuster interior (not included in this set)

For further detail sets look for **eduard** 72 564 Lancaster B Mk.III Dambuster exterior (not included in this set)