

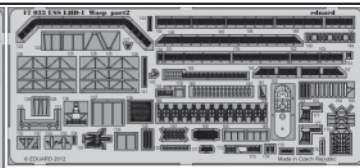
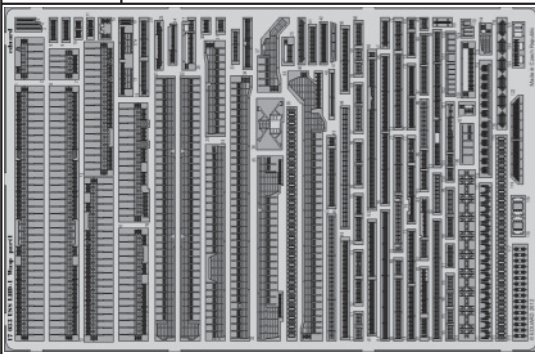


USS Wasp LHD-1 1/700

eduard

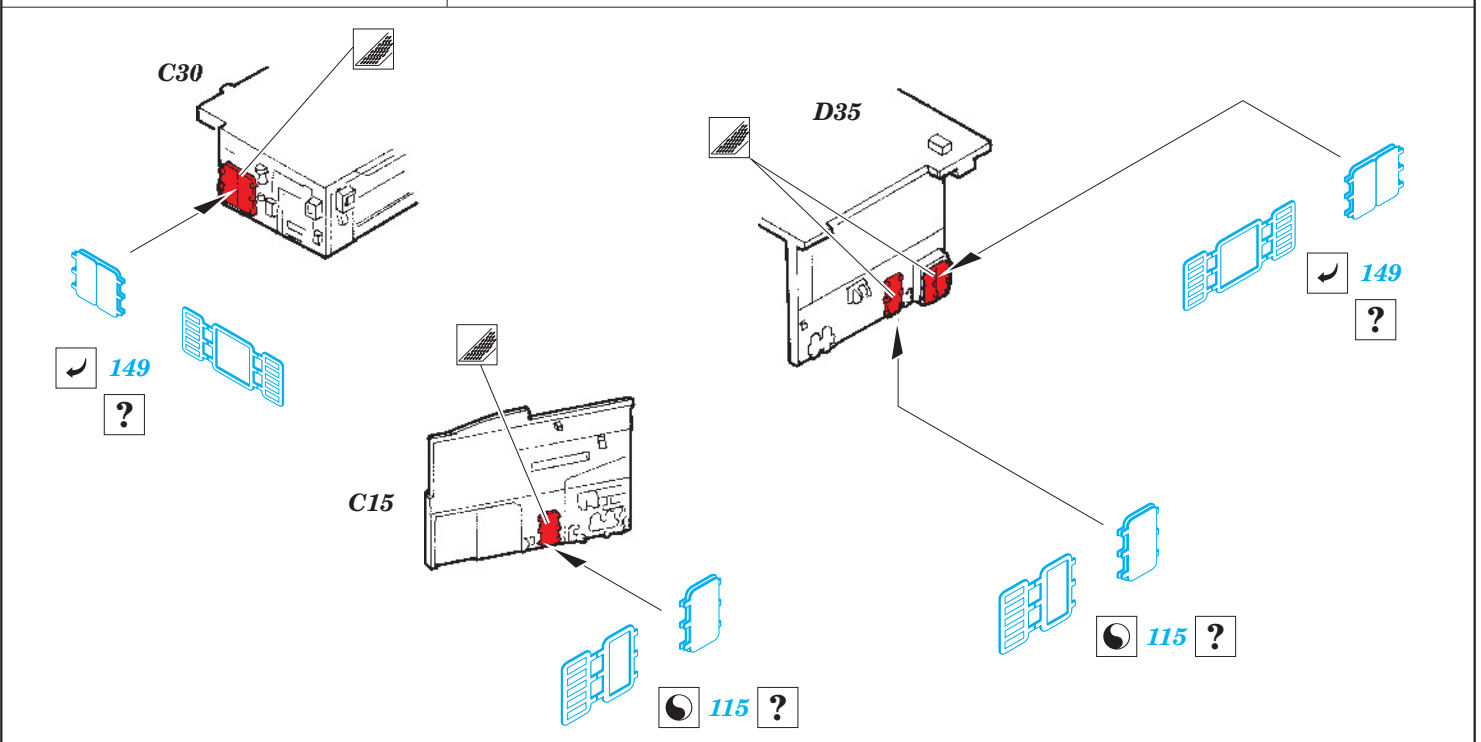
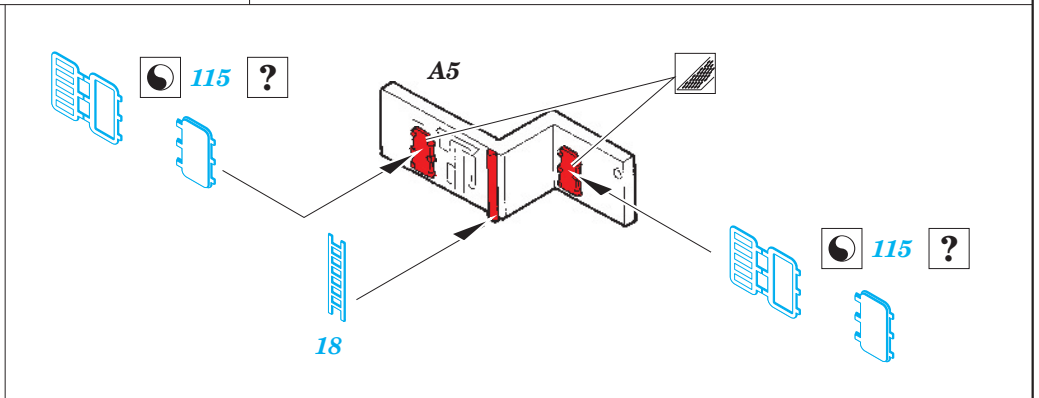
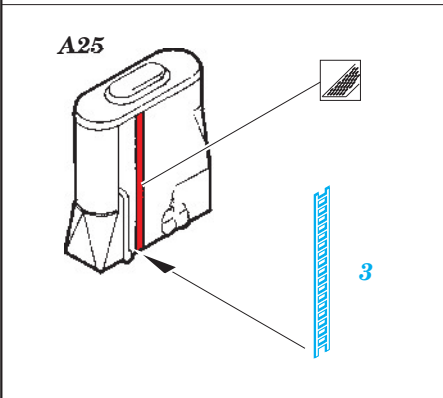
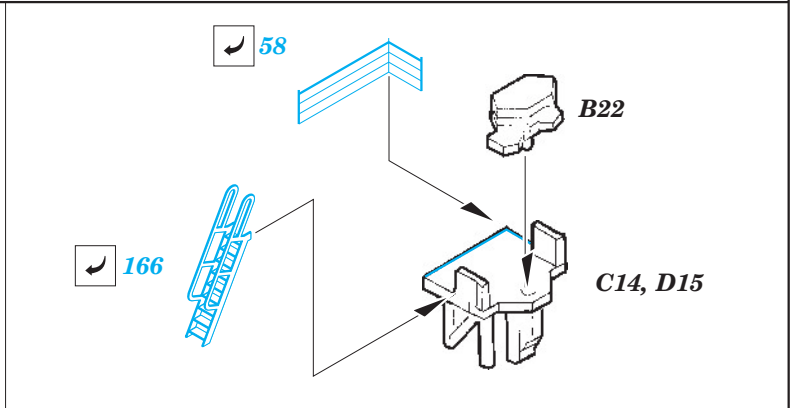
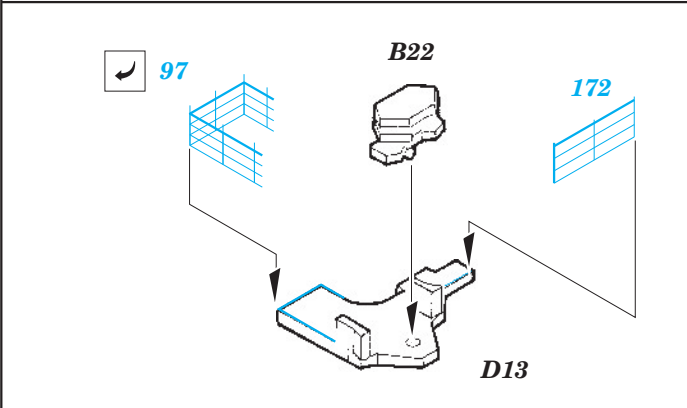
17 033

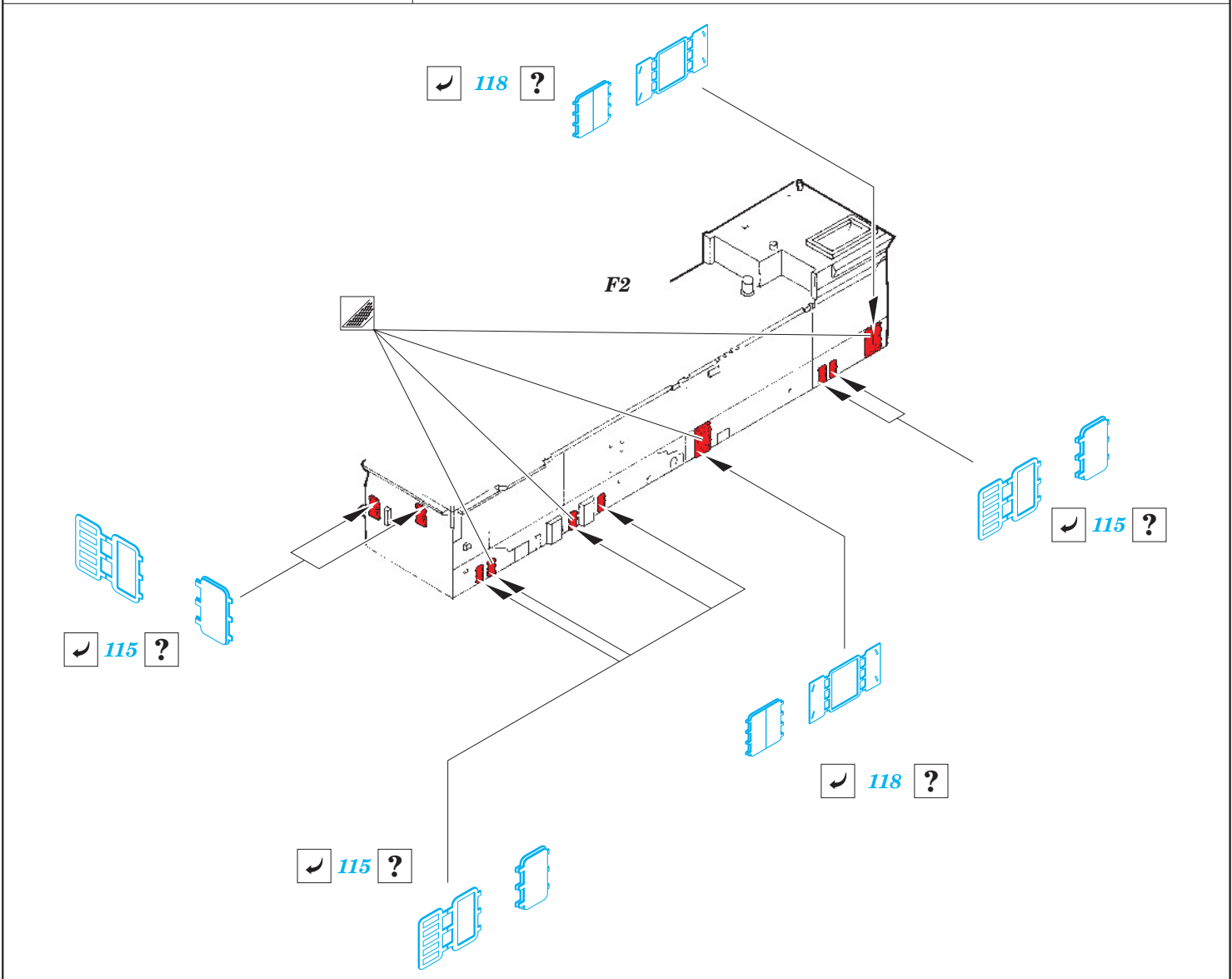
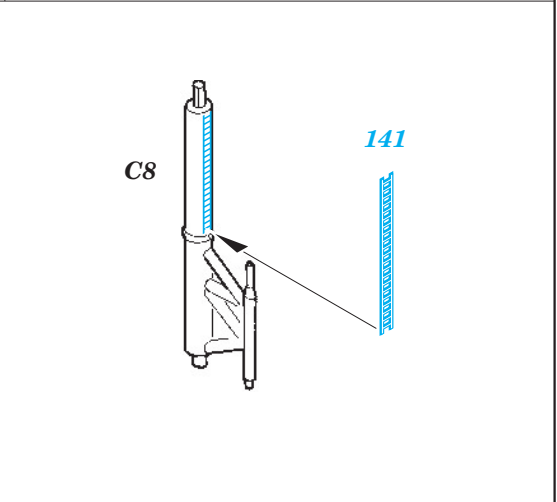
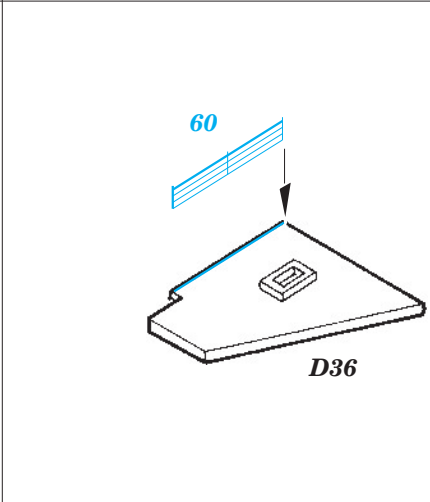
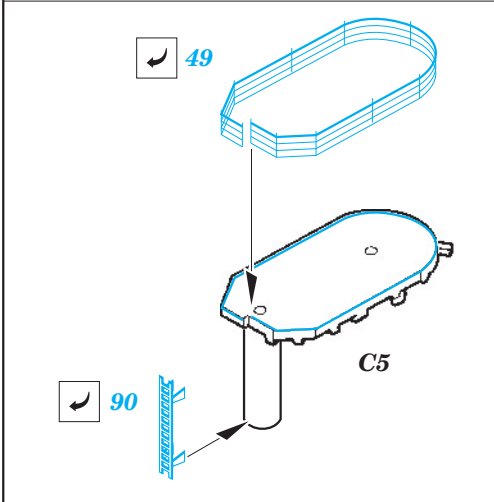
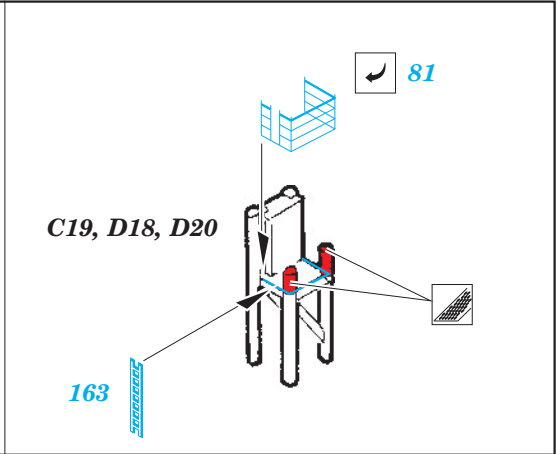
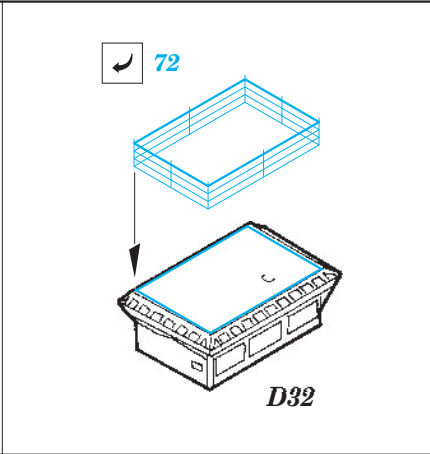
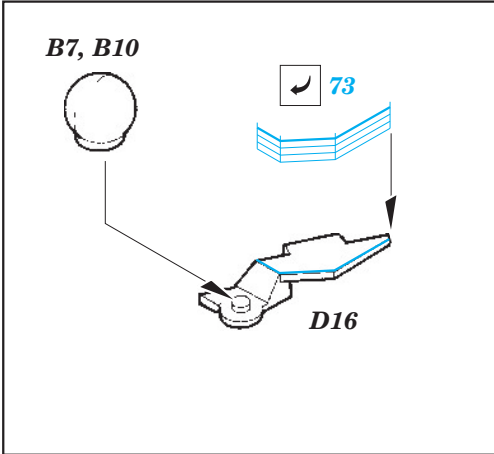
1/700 scale detail set for HOBBY BOSS kit • sada detailů pro model 1/700 HOBBY BOSS

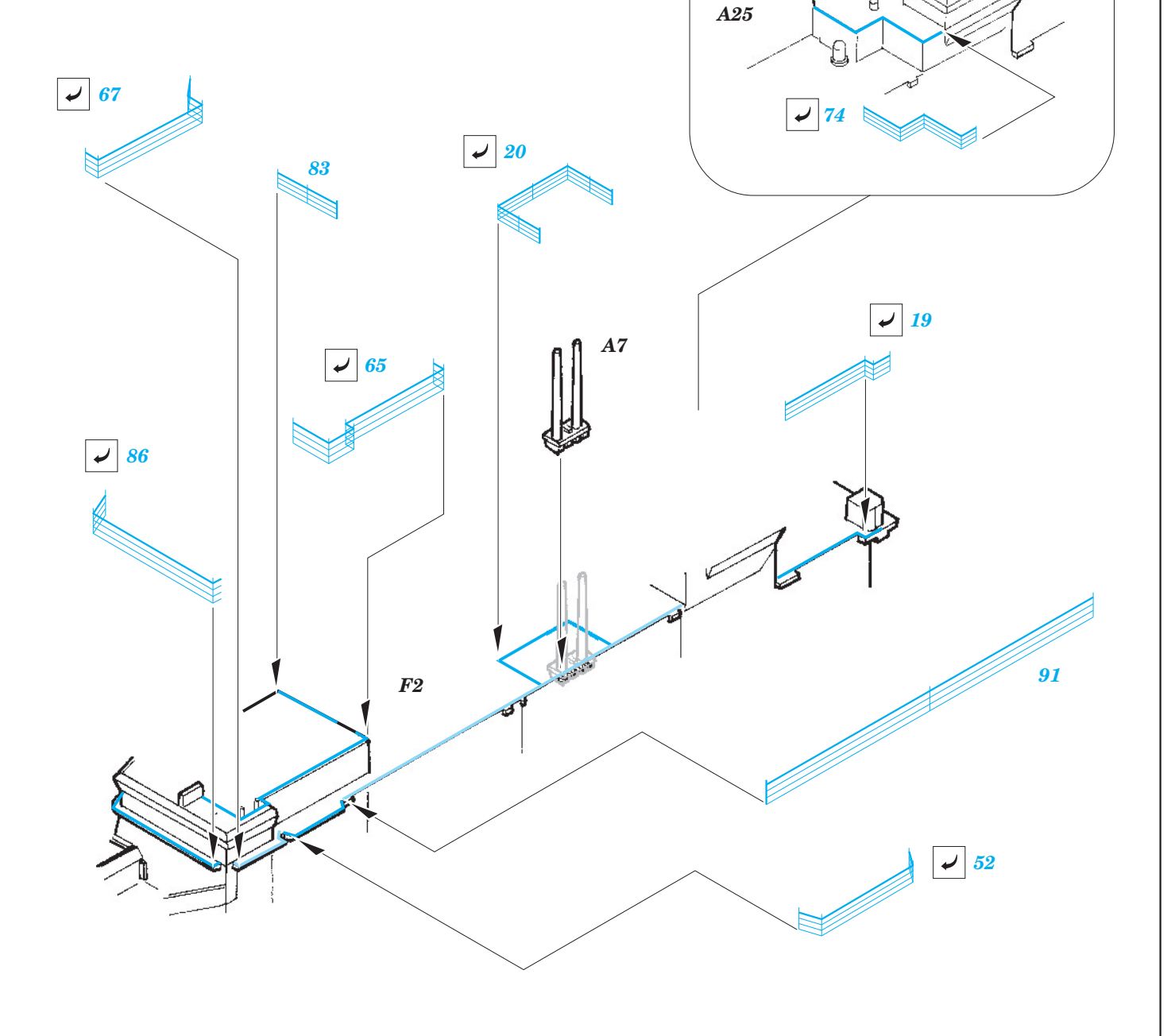
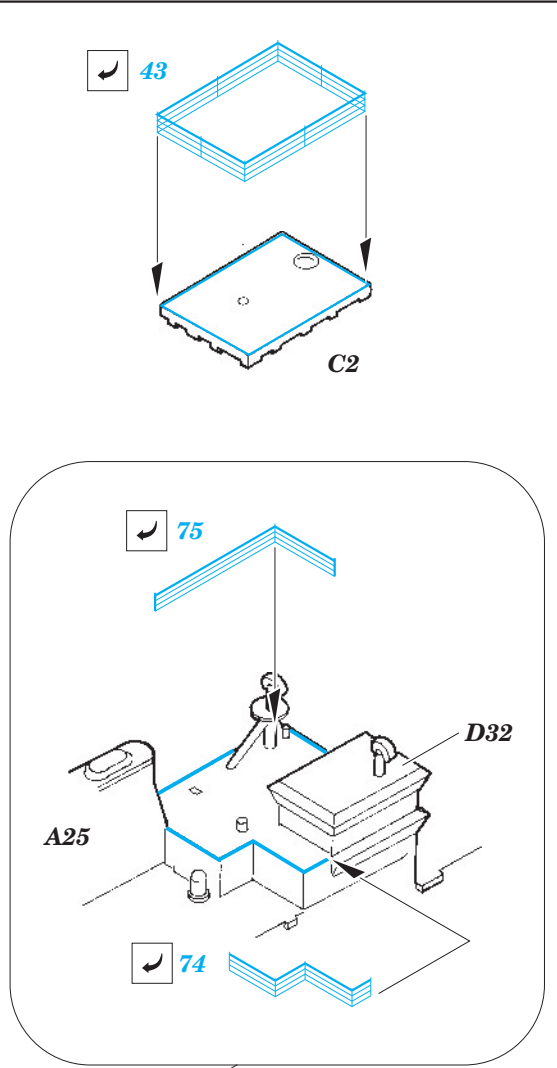
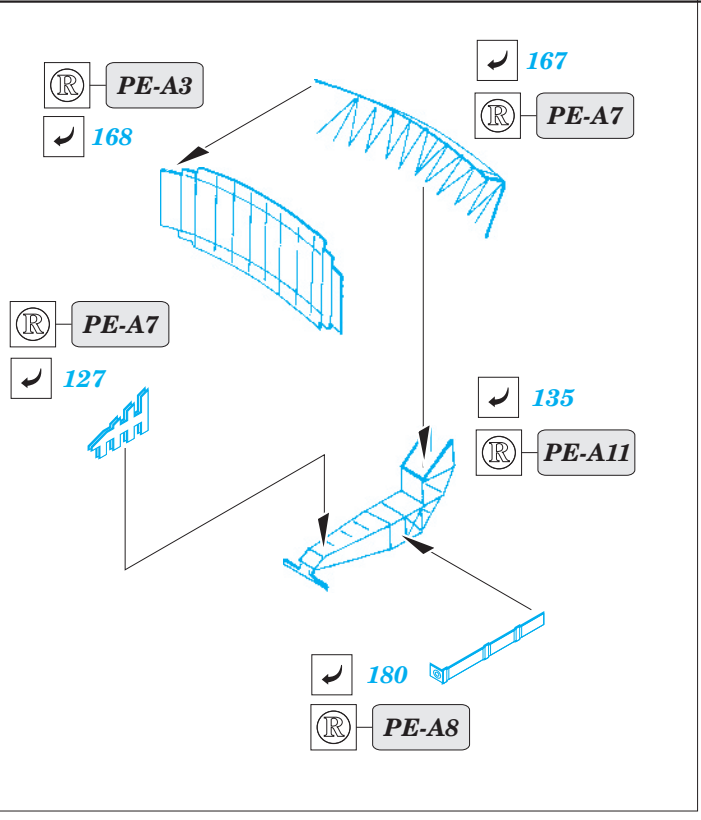


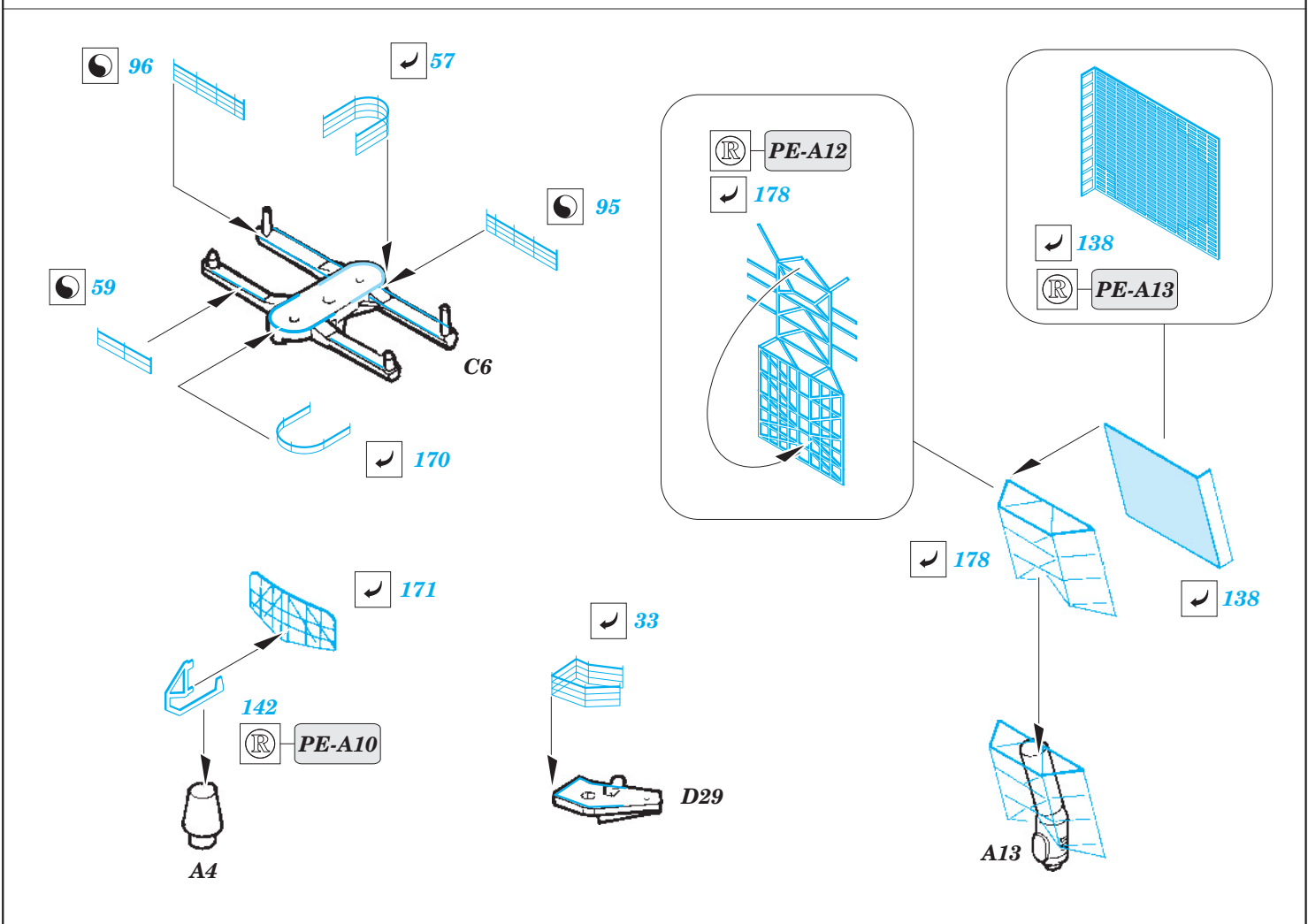
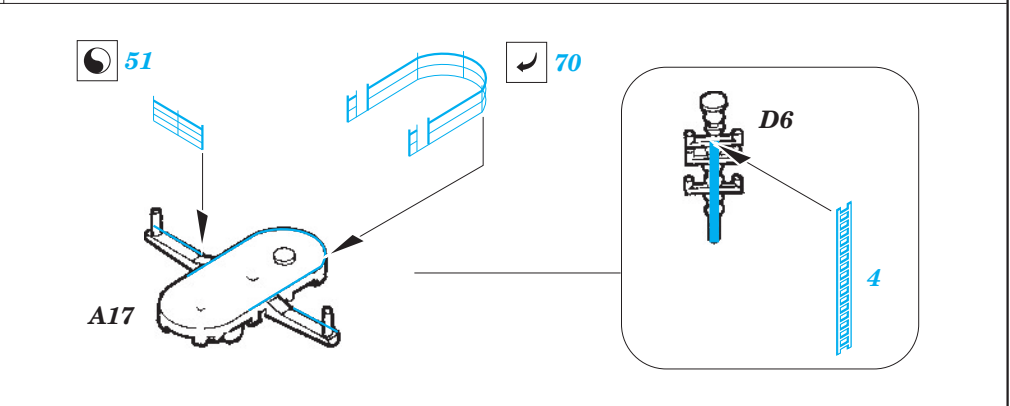
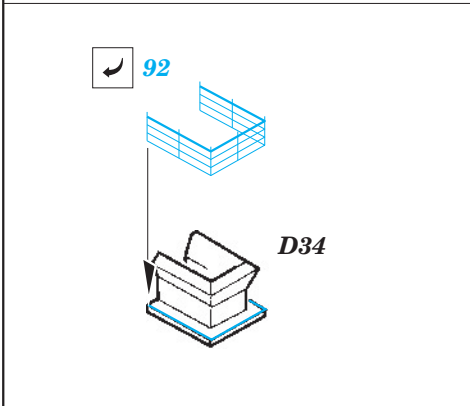
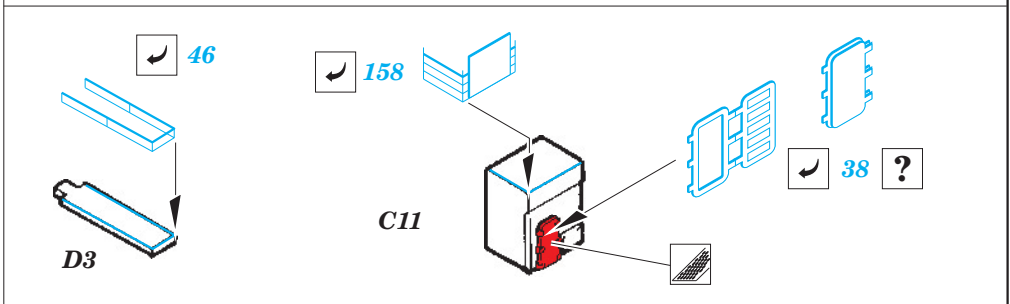
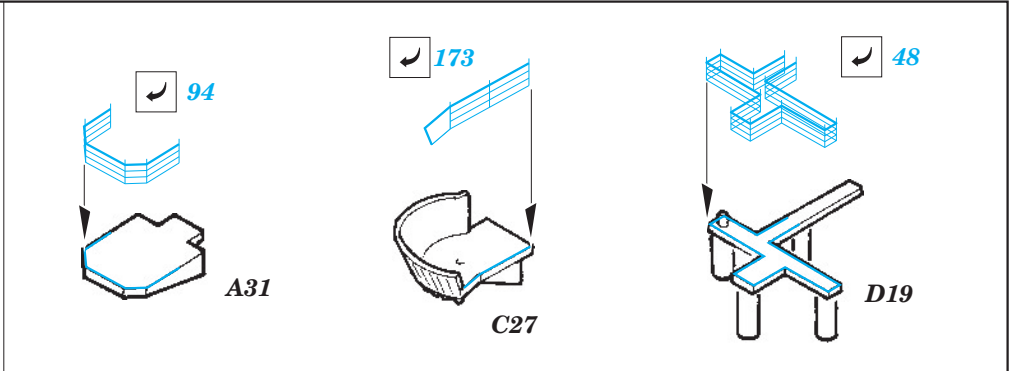
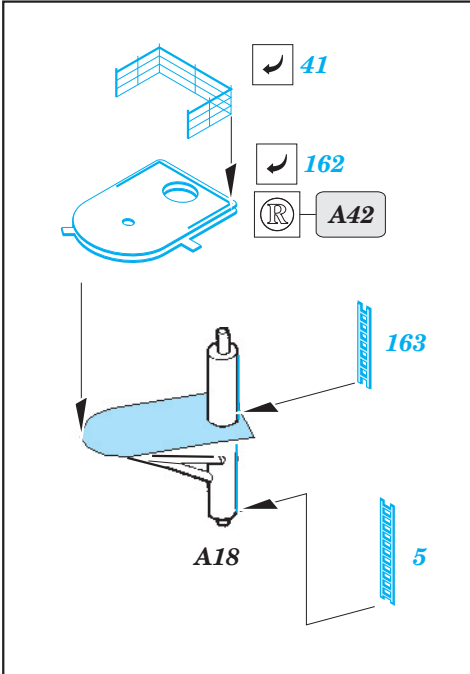
- APPLY EXPRESS MASK AND PAINT BEFORE GLUING
POUŽÍŤ EXPRESS MASK NABARVIT PŘED SLEPENÍM
- SYMMETRICAL ASSEMBLY
SYMETRICKÁ MONTÁŽ
- REMOVE
ODSTRANIT
- GRIND
OBROUSIT
- DRILL HOLE
VRTAT OTVOR
- BEND
OHNOUT
- OPTION
VOLBA
- REPLACE
NAHRADIT

 ORIGINAL KIT PARTS
PŮVODNÍ DÍLY STAVEBNICE
 PHOTO-ETCHED PARTS
LEPTANÉ DÍLY
 PARTS TO BE REMOVED
DÍLY K ODSTRANĚNÍ
 FILL
TMELIT

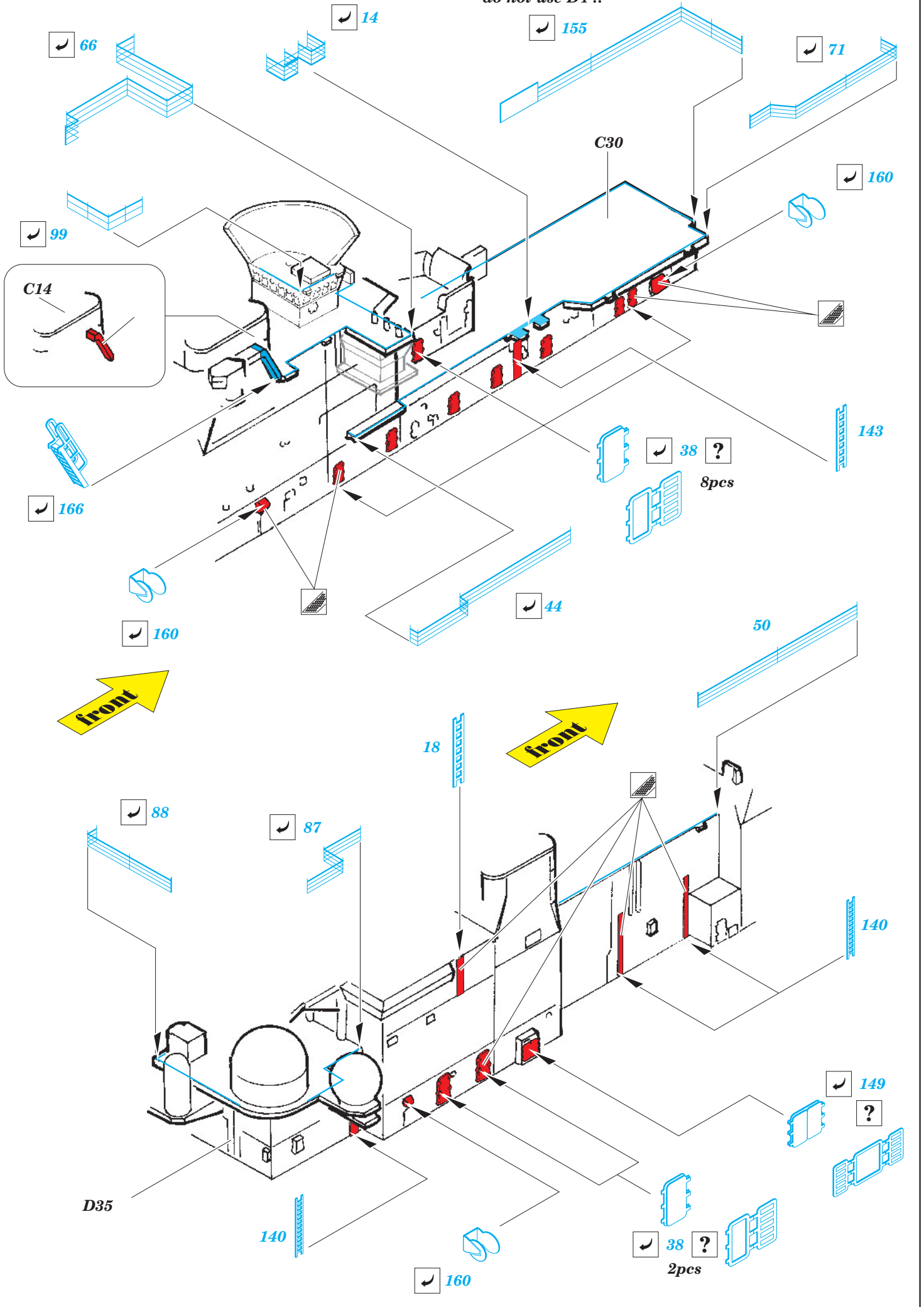


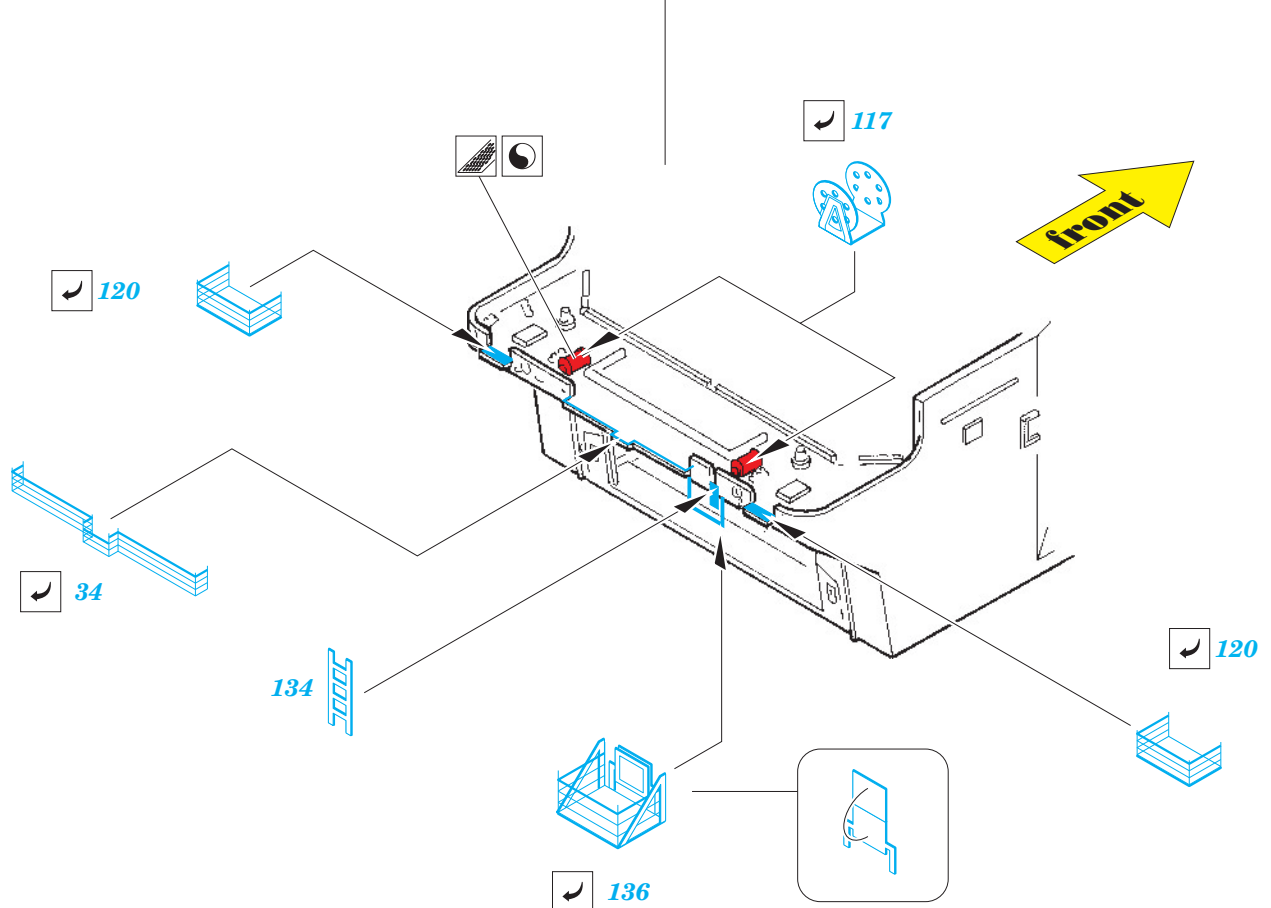
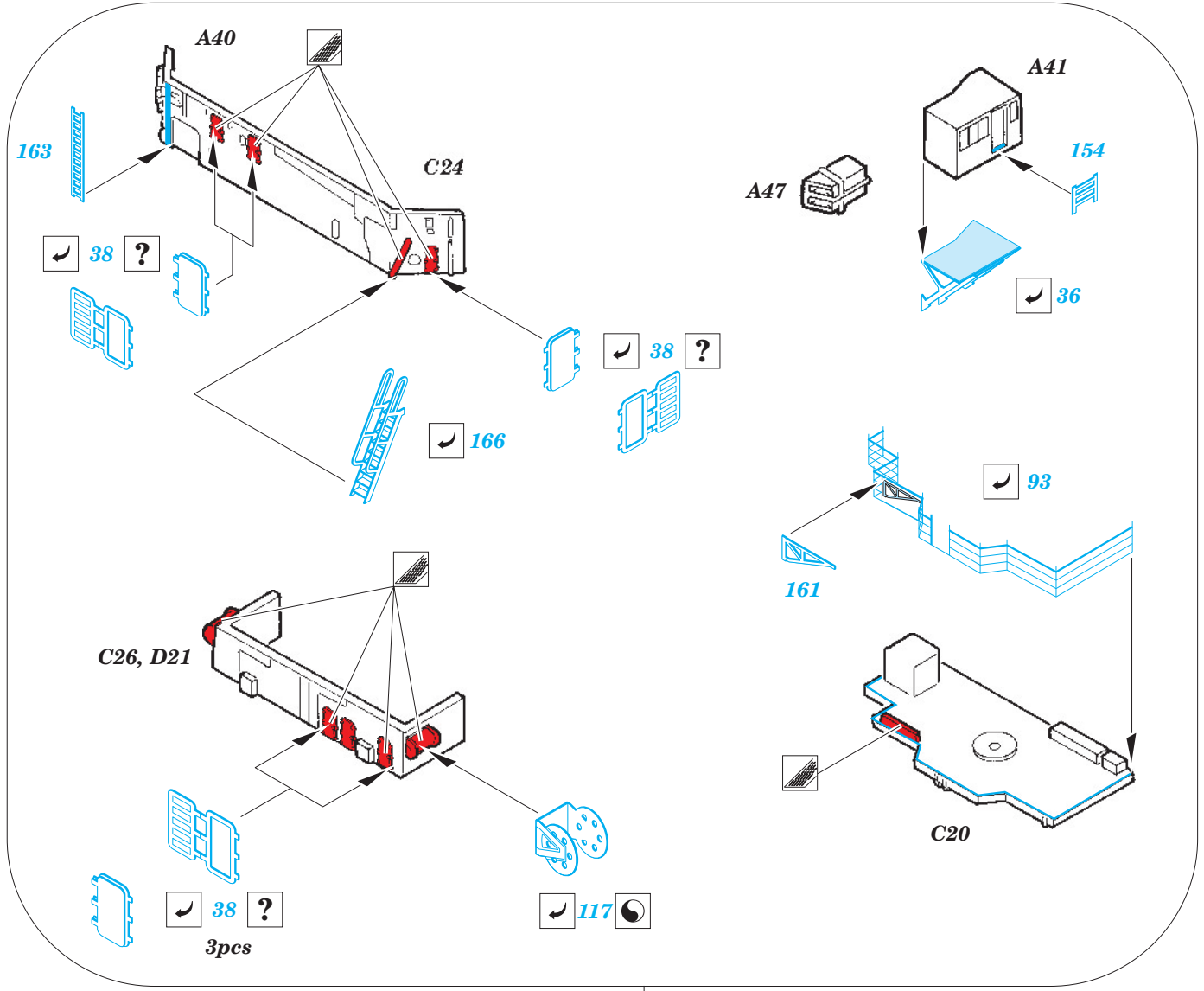


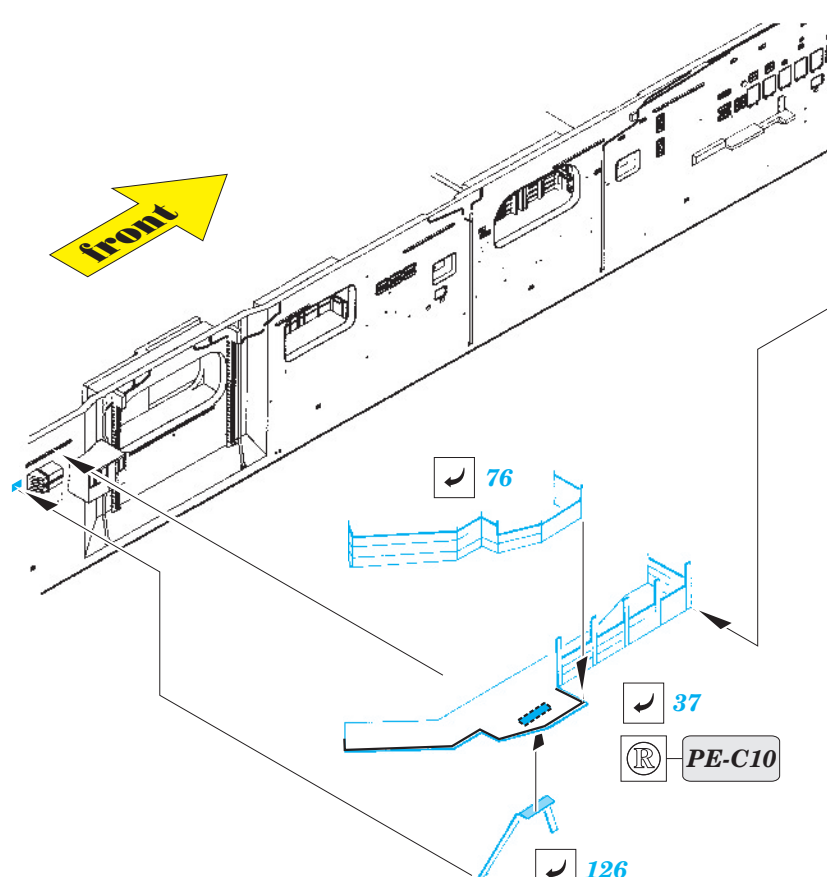
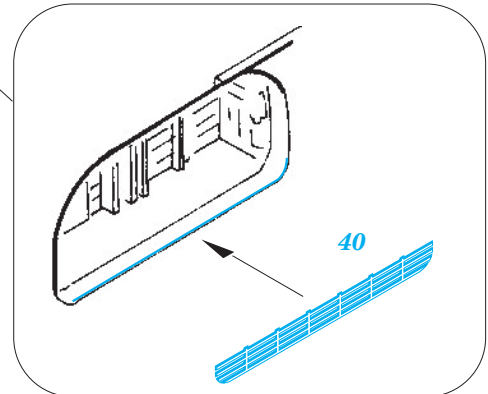
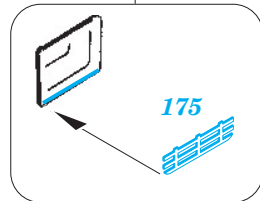
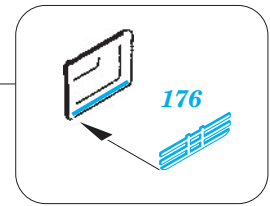
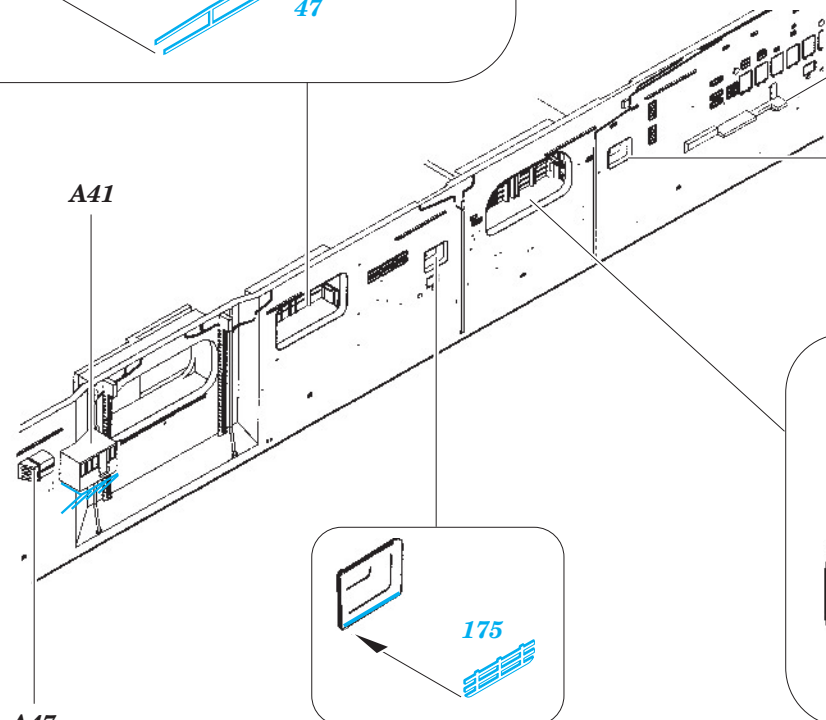
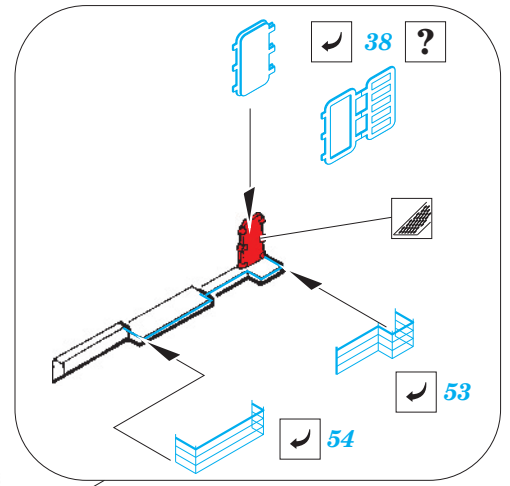
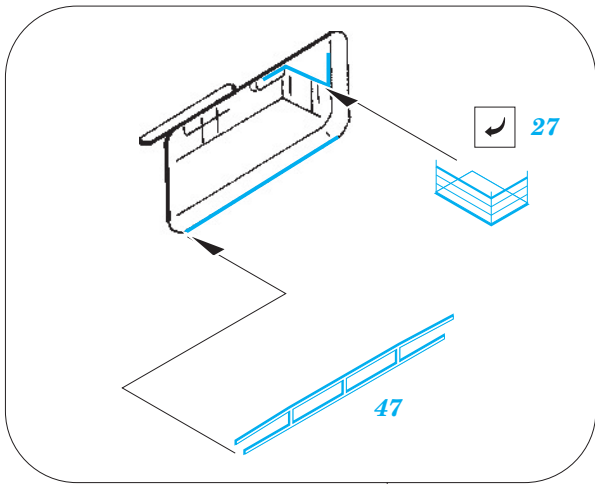




do not use D4 !!







Ⓜ PE-C6

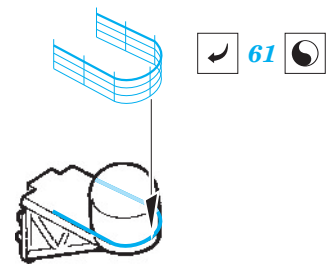
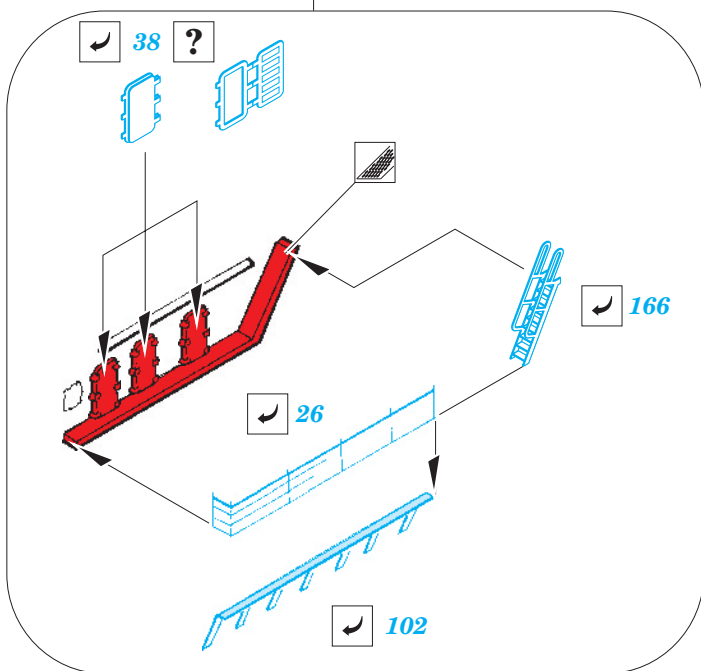
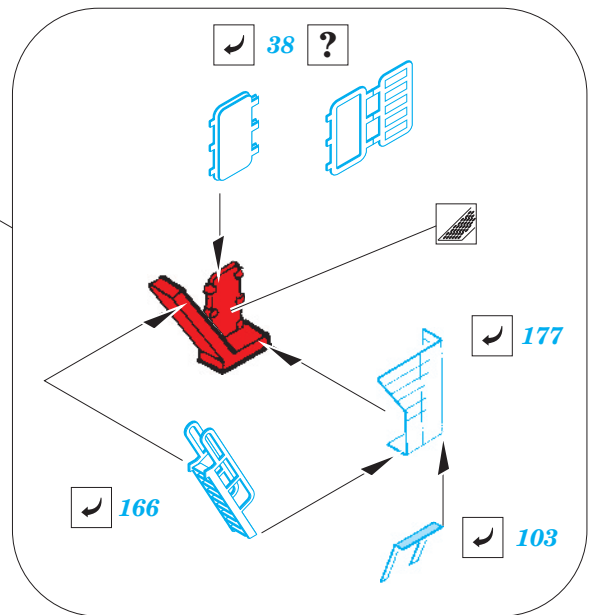
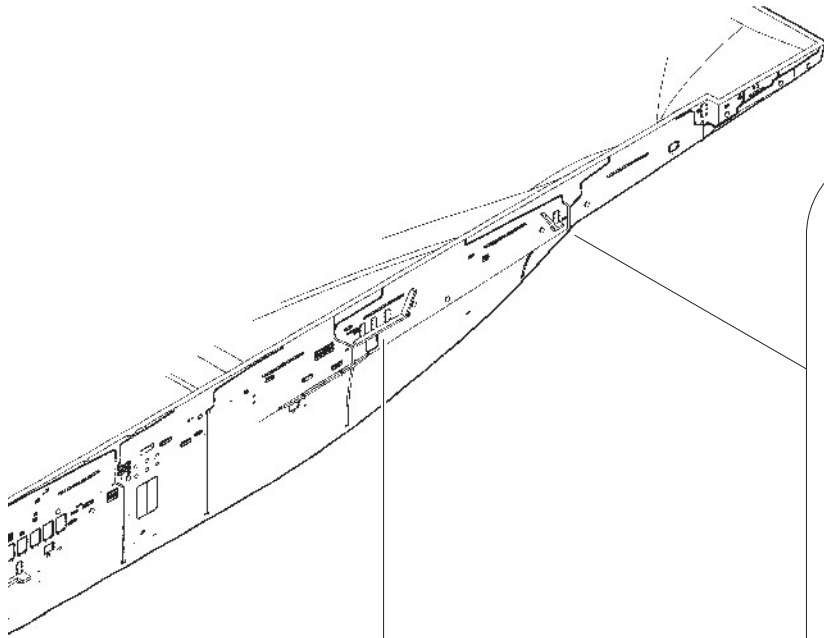
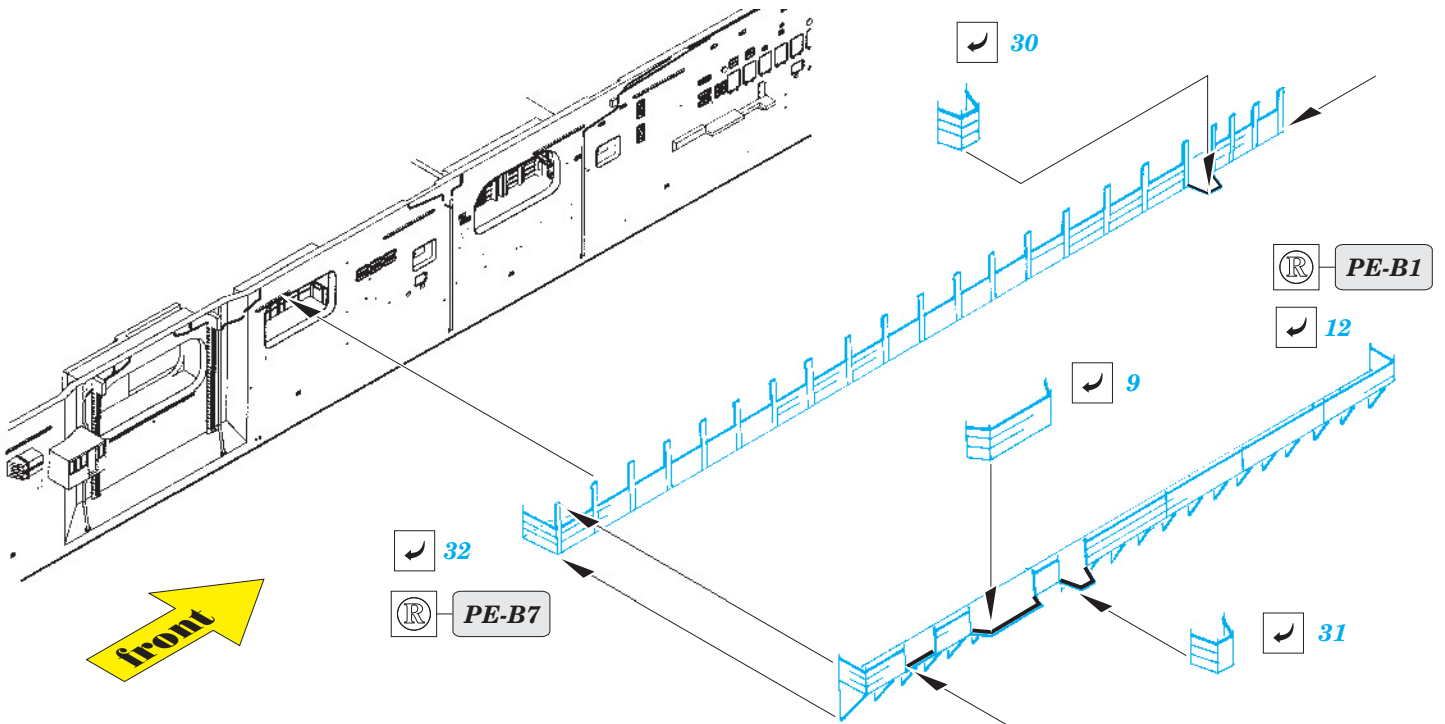
✓ 2

Ⓜ PE-C10

✓ 126

✓ 116

✓ 8



B19, B38, B39
2 sets

