

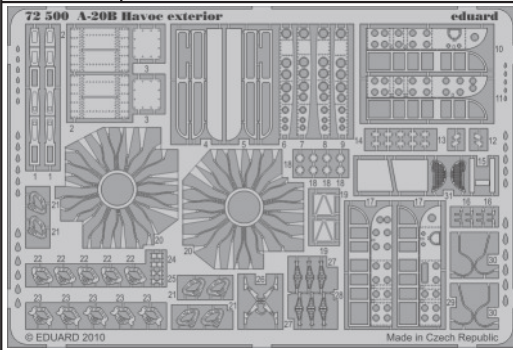


# A-20B Havoc exterior

eduard

72 500

1/72 scale detail set for MPM kit • sada detailů pro model 1/72 MPM



- ★ APPLY EXPRESS MASK AND PAINT BEFORE GLUING  
POUŽIT EXPRESS MASK NABARVIT PŘED SLEPENÍM
- ☉ SYMMETRICAL ASSEMBLY  
SYMETRICKÁ MONTÁŽ
- REMOVE  
ODSTRANIT
- ▨ GRIND  
OBROUSIT
- ⊘ DRILL HOLE  
VRTAT OTVOR
- ↪ BEND  
OHNOUT
- ⊕ OPTION  
VOLBA
- Ⓜ REPLACE  
NAHRADIT

■ ORIGINAL KIT PARTS  
PŮVODNÍ DÍLY STAVEBNICE
 ■ PHOTO-ETCHED PARTS  
LEPTANÉ DÍLY
 ■ PARTS TO BE REMOVED  
DÍLY K ODSTRANĚNÍ
 ■ FILL  
TMELIT

15

D21

C1

C2

17

C11

C12

31

D23

D25

3

24

4

D20

26

5

D19

27

D7

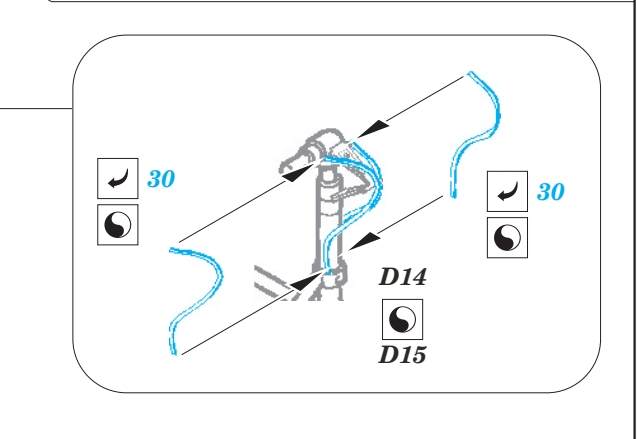
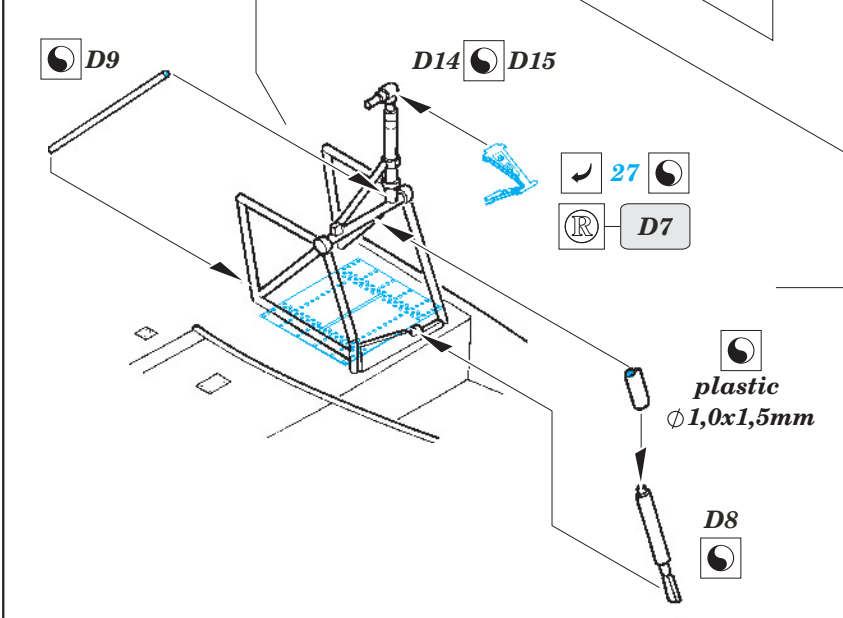
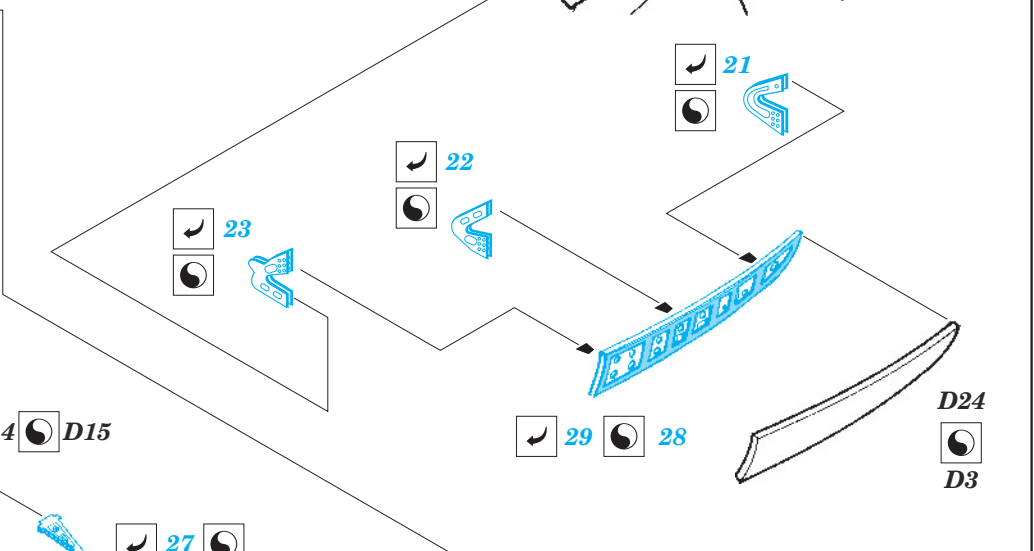
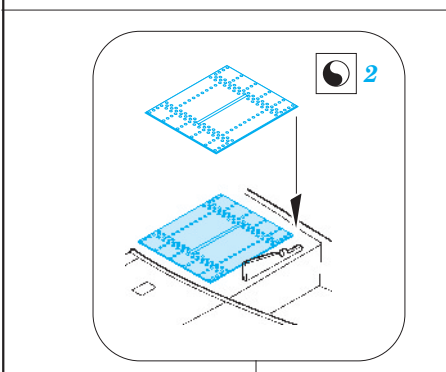
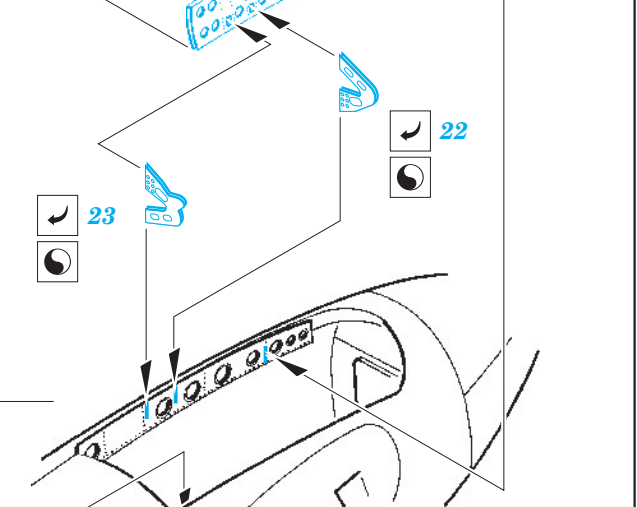
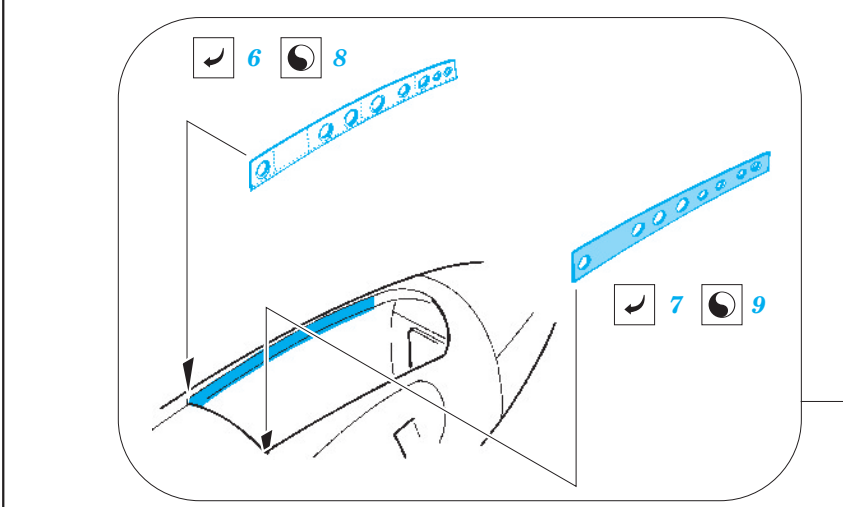
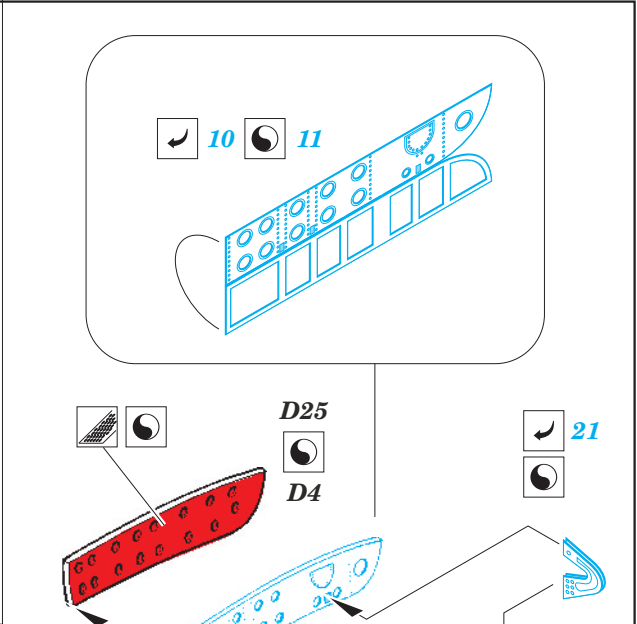
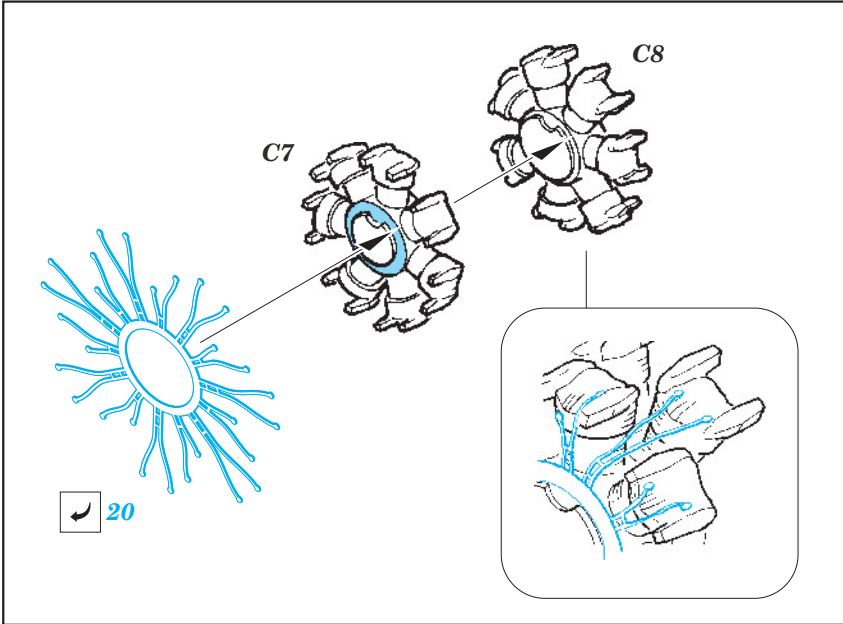
25

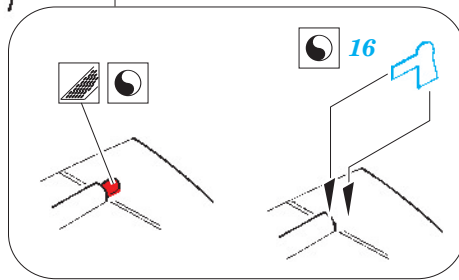
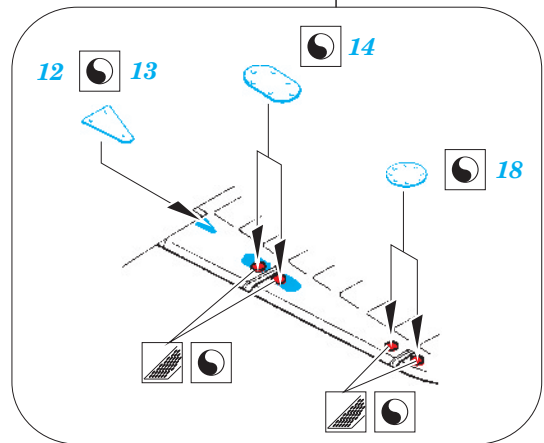
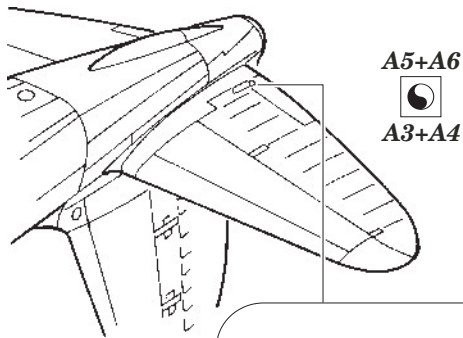
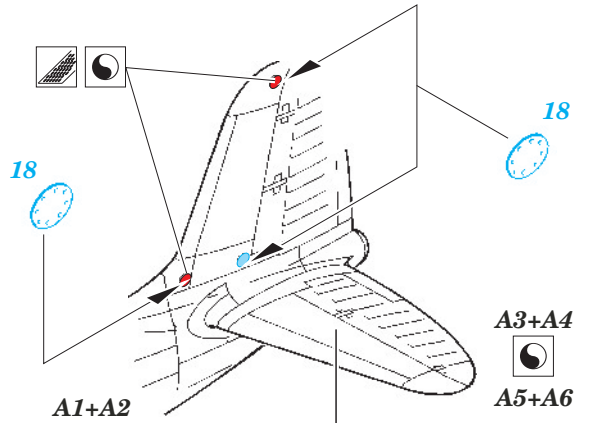
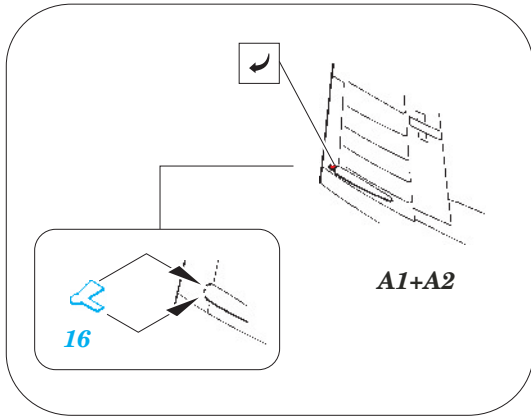
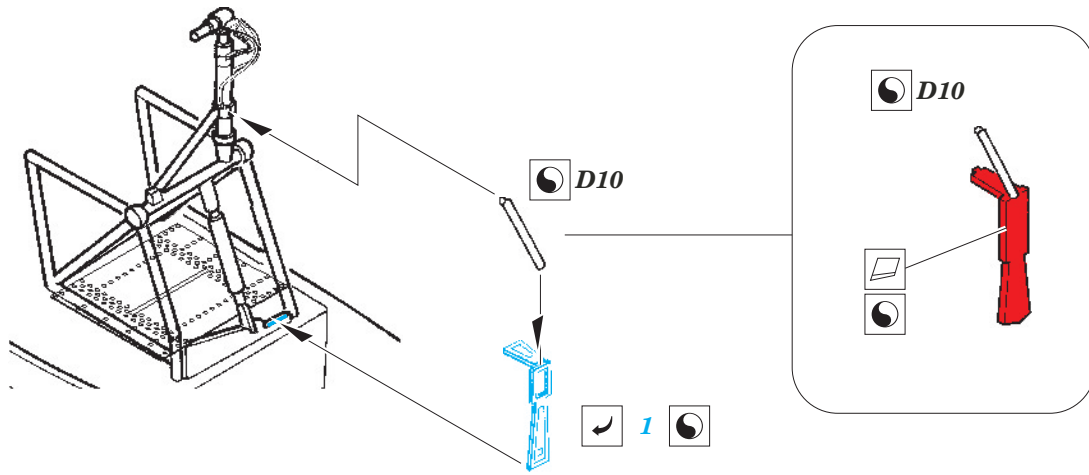
19

D21

D17

D16





**B1+B2+C13**  
**B3+B4+C10**

