

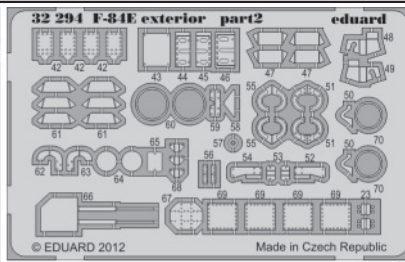
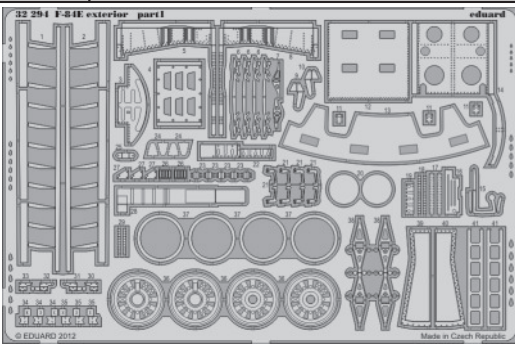


F-84E exterior

eduard

32 294

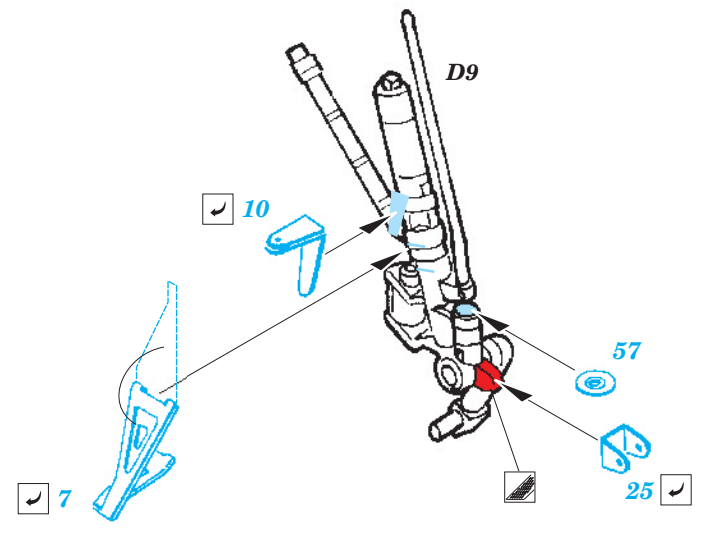
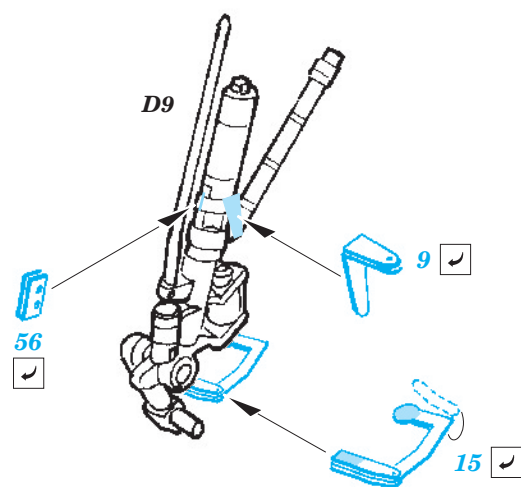
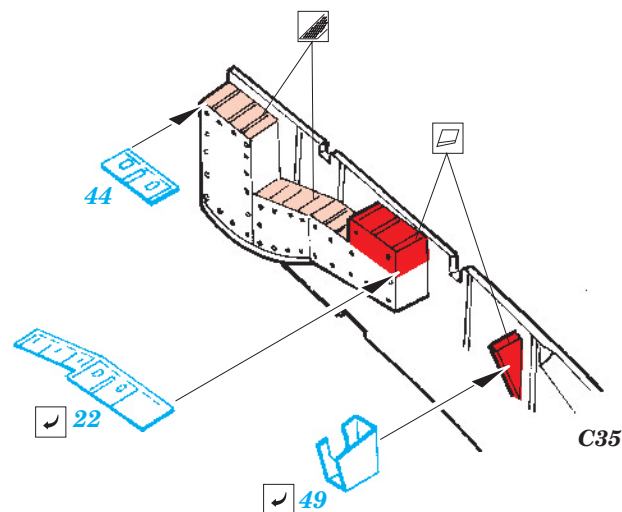
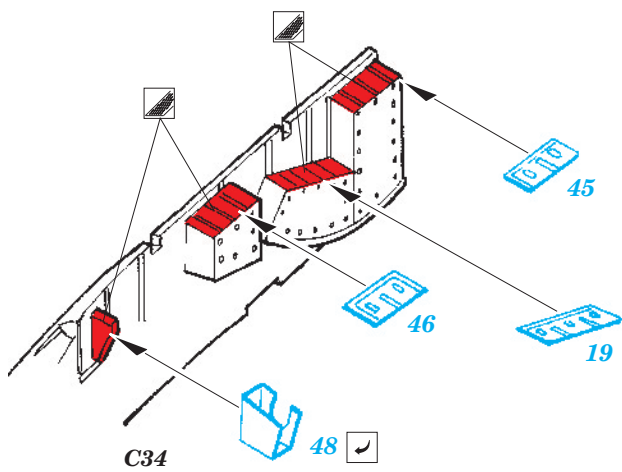
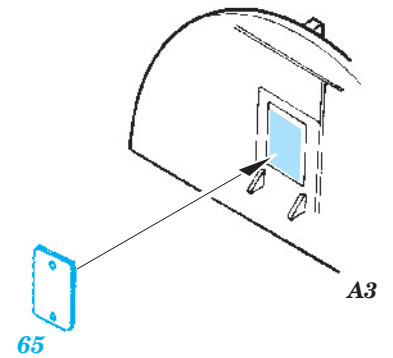
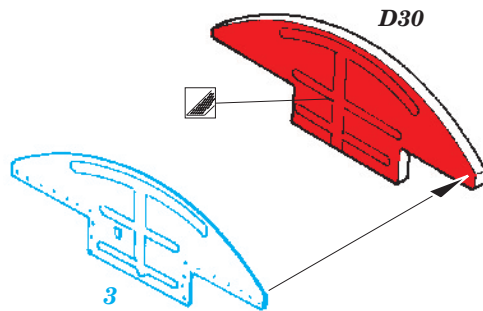
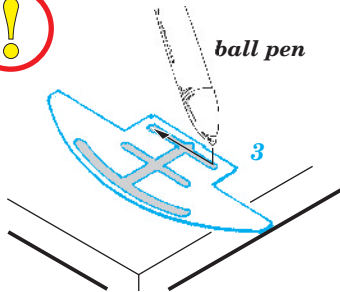
1/32 scale detail set for Hobby Boss kit • sada detailů pro model 1/32 Hobby Boss

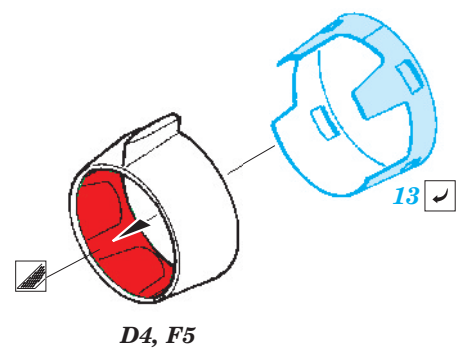
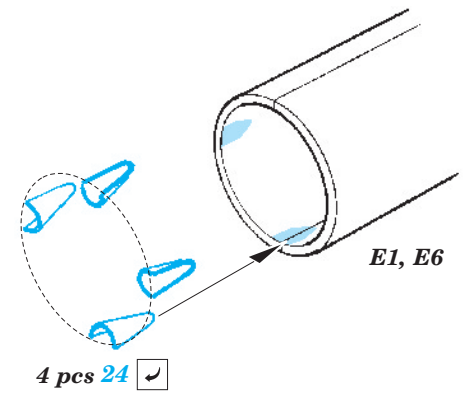
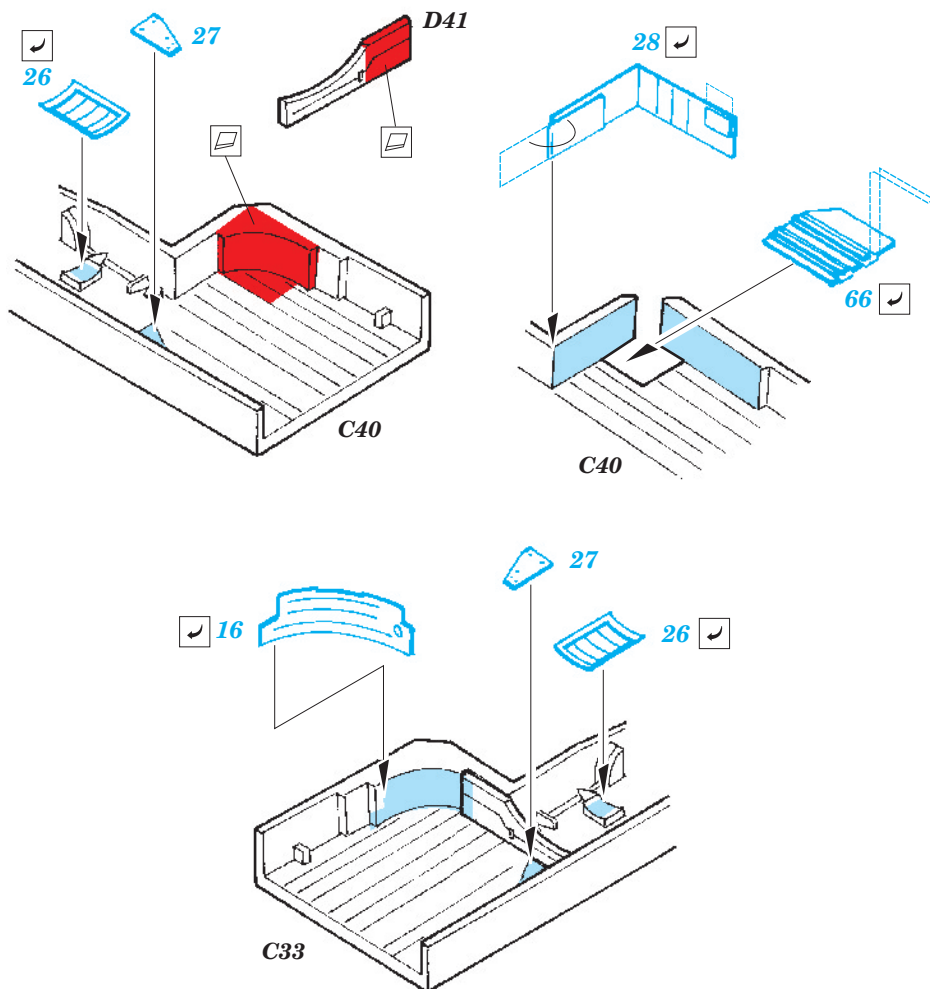
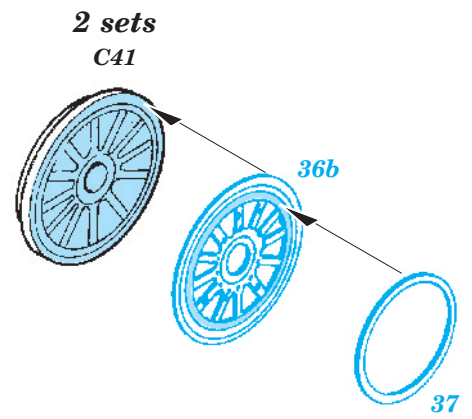
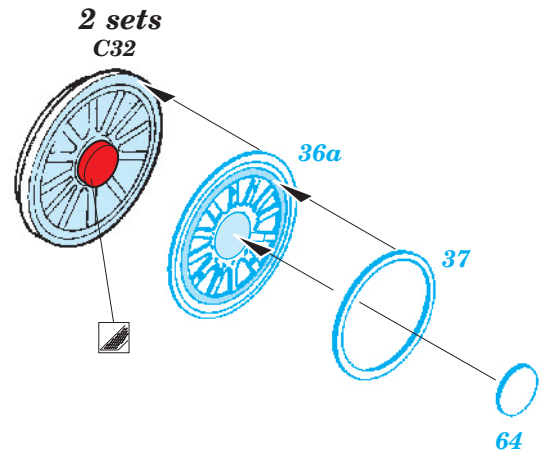
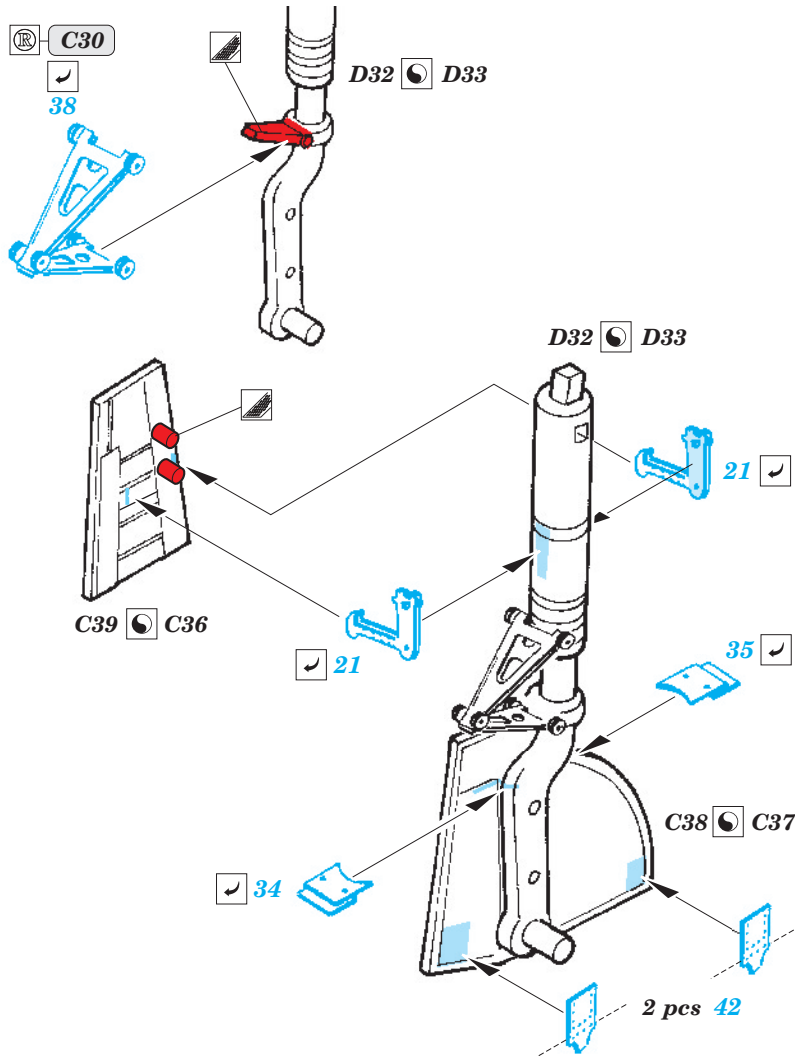


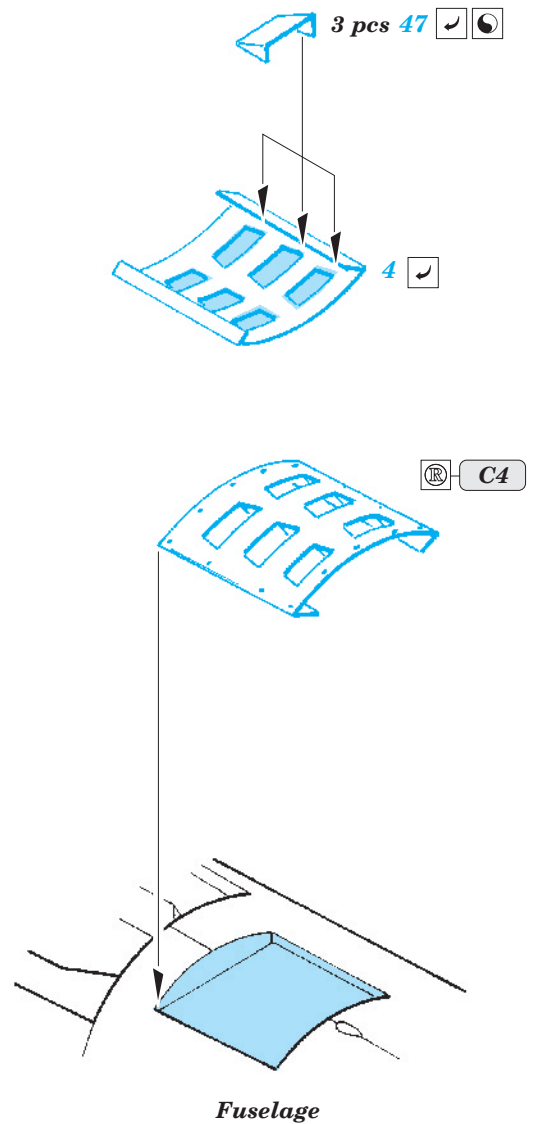
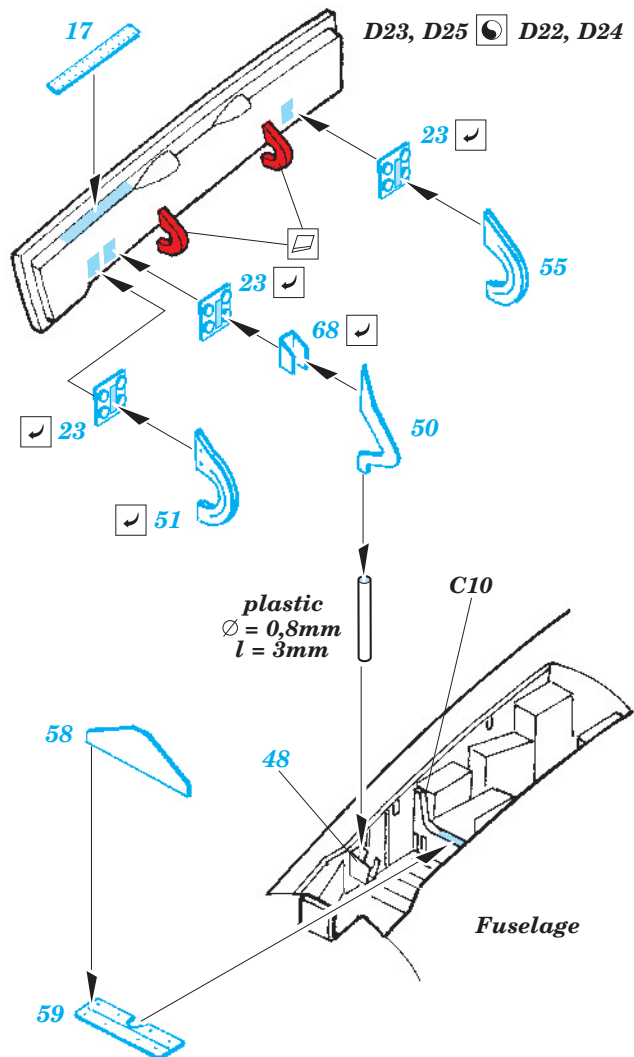
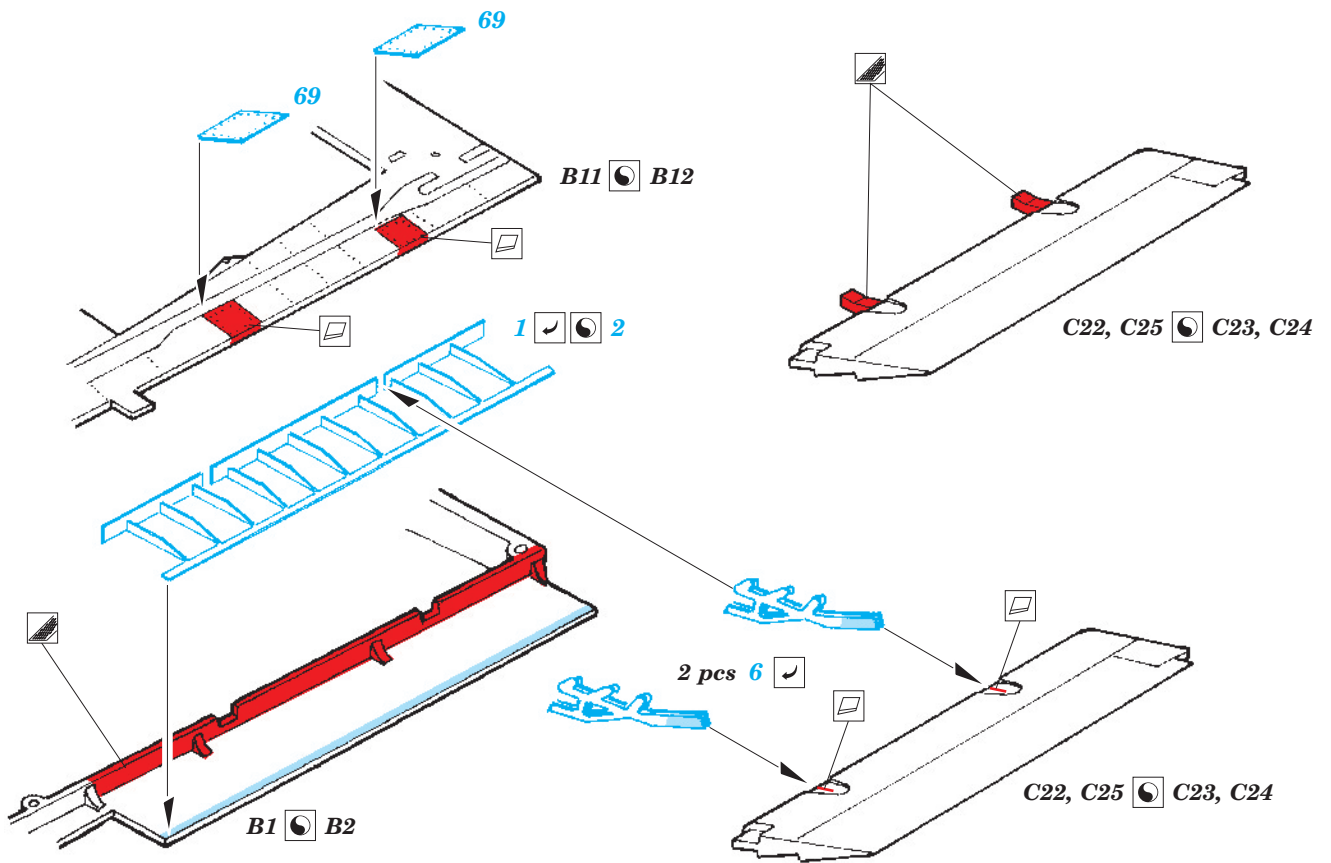
- APPLY EXPRESS MASK AND PAINT BEFORE GLUING
POUŽIT EXPRESS MASK NABARVIT PŘED SLEPENÍM
- SYMMETRICAL ASSEMBLY
SYMETRICKÁ MONTÁŽ
- REMOVE
ODSTRANIT
- GRIND
OBROUSIT
- DRILL HOLE
VRTAT OTVOR
- BEND
OHNOUT
- OPTION
VOLBA
- REPLACE
NAHRADIT

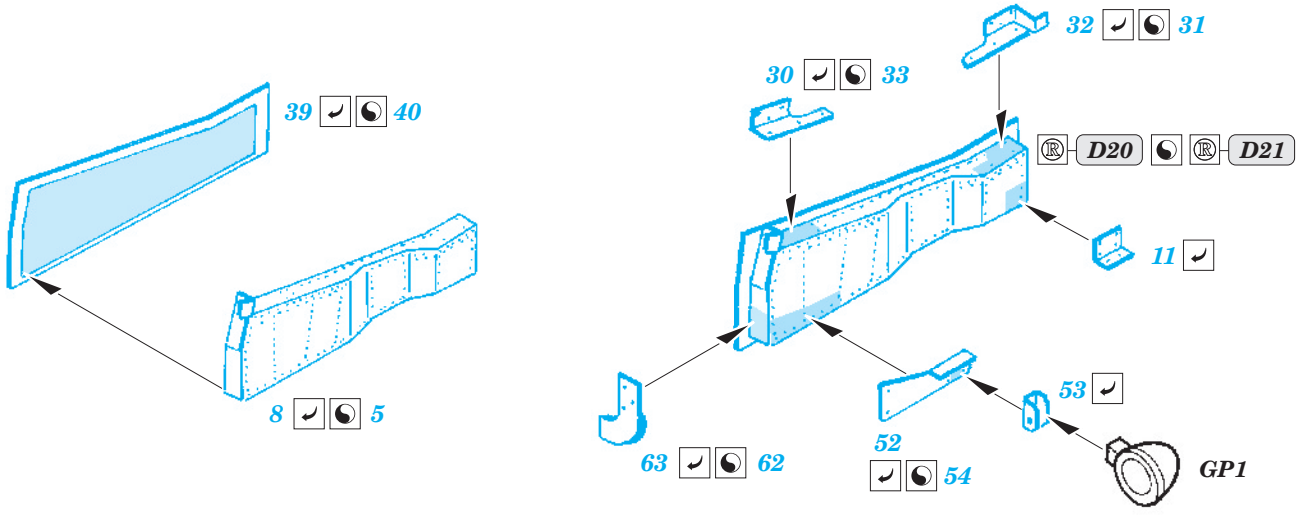
- ORIGINAL KIT PARTS
PŮVODNÍ DÍLY STAVEBNICE
- PHOTO-ETCHED PARTS
LEPTANÉ DÍLY
- PARTS TO BE REMOVED
DÍLY K ODSTRANĚNÍ
- FILL
TMELIT

HOW TO MAKE THE RELIEF ON OPPOSITE - REVERSE - OF THE PLATE









**HOW TO MAKE THE RELIEF ON
OPPOSITE - REVERSE -
OF THE PLATE**

